

**PRIME Z790-A
WIFI**



Motherboard

Copyright © 2022 ASUSTeK COMPUTER INC. Alle Rechte vorbehalten.

Kein Teil dieses Handbuchs, einschließlich der darin beschriebenen Produkte und Software, darf ohne ausdrückliche schriftliche Genehmigung von ASUSTeK COMPUTER INC. ("ASUS") mit jeglichen Mitteln in jeglicher Form reproduziert, übertragen, transkribiert, in Wiederaufrufsystemen gespeichert oder in jegliche Sprache übersetzt werden, abgesehen von vom Käufer als Sicherungskopie angelegter Dokumentation.

Die Produktgarantie erlischt, wenn (1) das Produkt ohne schriftliche Genehmigung von ASUS repariert, modifiziert oder geändert wird und wenn (2) die Seriennummer des Produkts unkenntlich gemacht wurde oder fehlt.

ASUS BIETET DIESES HANDBUCH IN SEINER VORLIEGENDEN FORM AN, OHNE JEGLICHE GARANTIE, SEI SIE DIREKT ODER INDIREKT, EINSCHLIESSLICH, ABER NICHT BESCHRÄNKT AUF INDIREKTE GARANTIE ODER BEDINGUNGEN BEZÜGLICH DER VERKÄUFLICHKEIT ODER EIGNUNG FÜR EINEN BESTIMMTEN ZWECK. IN KEINEM FALL IST ASUS, SEINE DIREKTOREN, LEITENDEN ANGESTELLTEN, ANGESTELLTEN ODER AGENTEN HAFTBAR FÜR JEGLICHE INDIREKTEN, SPEZIELLEN, ZUFÄLLIGEN ODER FOLGESCHÄDEN (EINSCHLIESSLICH SCHÄDEN AUFGRUND VON PROFITVERLUSTEN, GESCHÄFTSVERLUSTEN, NUTZUNGS- ODER DATENVERLUSTEN, UNTERBRECHUNG VON GESCHÄFTSABLÄUFEN ET CETERA), SELBST WENN ASUS VON DER MÖGLICHKEIT SOLCHER SCHÄDEN UNTERRICHTET WURDE, DIE VON DEFECTEN ODER FEHLERN IN DIESEM HANDBUCH ODER AN DIESEM PRODUKT HERRÜHREN.

DIE TECHNISCHE DATEN UND INFORMATIONEN IN DIESEM HANDBUCH SIND NUR ZU INFORMATIONSZWECKEN GEDACHT, SIE KÖNNEN JEDERZEIT OHNE VORANKÜNDIGUNG GEÄNDERT WERDEN UND SOLLTEN NICHT ALS VERPFLICHTUNG SEITENS ASUS ANGESEHEN WERDEN. ASUS ÜBERNIMMT KEINE VERANTWORTUNG ODER HAFTUNG FÜR JEGLICHE FEHLER ODER UNGENAUIGKEITEN, DIE IN DIESEM HANDBUCH AUFTRETEN KÖNNTEN, EINSCHLIESSLICH DER DARIN BESCHRIEBENEN PRODUKTE UND SOFTWARE.

In diesem Handbuch erscheinende Produkte und Firmennamen könnten eingetragene Warenzeichen oder Copyrights der betreffenden Firmen sein und dienen ausschließlich zur Identifikation oder Erklärung und zum Vorteil des jeweiligen Eigentümers, ohne Rechtsverletzungen zu beabsichtigen.

Inhaltsverzeichnis

Sicherheitsinformationen	iv
Über dieses Handbuch.....	v
PRIME Z790-A WIFI Spezifikationsübersicht	vi
Verpackungsinhalt.....	xi

Kapitel 1: Produkteinführung

1.1 Bevor Sie beginnen	1-1
1.2 Motherboard-Layout	1-2

Kapitel 2: Grundinstallation

2.1 Ihr Computersystem aufbauen	2-1
2.1.1 CPU Installation.....	2-1
2.1.2 Installation des Kühlsystems.....	2-3
2.1.3 DIMM Installation.....	2-6
2.1.4 M.2 Installation.....	2-7
2.1.5 Motherboard Installation.....	2-13
2.1.6 ATX Stromversorgung	2-14
2.1.7 SATA-Geräteanschlüsse.....	2-15
2.1.8 E/A-Anschlüsse auf der Frontseite.....	2-16
2.1.9 Erweiterungskarte installieren.....	2-17
2.1.10 Installation der beweglichen WLAN-Antenne.....	2-20
2.2 Rücktafel- und Audio-Anschlüsse des Motherboards.....	2-21
2.2.1 Hintere E/A-Anschlüsse.....	2-21
2.2.2 Audio E/A-Anschlüsse	2-23
2.3 Erstmaliges Starten	2-25
2.4 Ausschalten des Computers	2-25

Kapitel 3: BIOS- und RAID-Unterstützung

3.1 Kennenlernen des BIOS	3-1
3.2 BIOS-Setup-Programm	3-2
3.3 ASUS EZ Flash 3.....	3-3
3.4 ASUS CrashFree BIOS 3	3-4
3.5 RAID Konfigurationen.....	3-5

Anhang

Hinweise.....	A-1
Garantie	A-12
ASUS Kontaktinformation.....	A-14
Service und Support	A-14

Sicherheitsinformationen

Elektrische Sicherheit



- Um die Gefahr eines Stromschlags zu verhindern, ziehen Sie das Netzkabel aus der Steckdose, bevor Sie das System an einem anderen Ort aufstellen.
- Beim Anschließen oder Trennen von Geräten an das oder vom System müssen die Netzleitungen der Geräte ausgesteckt sein, bevor die Signalkabel angeschlossen werden. Wenn möglich, entfernen Sie alle Stromkabel vom bestehenden System, bevor Sie ein Gerät hinzufügen.
- Vor dem Anschließen oder Entfernen von Signalkabeln vom Motherboard, müssen alle Netzleitungen ausgesteckt sein.
- Erbitten Sie professionelle Unterstützung, bevor Sie einen Adapter oder eine Verlängerungsschnur verwenden. Diese Geräte könnten die Erdung unterbrechen.
- Prüfen Sie, ob das Netzteil auf die Spannung Ihrer Region richtig eingestellt ist. Sind Sie sich über die Spannung der von Ihnen benutzten Steckdose nicht sicher, erkundigen Sie sich bei Ihrem Energieversorgungsunternehmen vor Ort.
- Ist das Netzteil defekt, versuchen Sie nicht, es zu reparieren. Wenden Sie sich an den qualifizierten Kundendienst oder Ihre Verkaufsstelle.

Betriebssicherheit

- Vor Installation des Motherboards und Anschluss von Geräten sollten Sie alle mitgelieferten Handbücher gewissenhaft lesen.
- Vor Inbetriebnahme des Produkts müssen alle Kabel richtig angeschlossen sein und die Netzleitungen dürfen nicht beschädigt sein. Bemerkten Sie eine Beschädigung, kontaktieren Sie sofort Ihren Händler.
- Um Kurzschlüsse zu vermeiden, halten Sie Büroklammern, Schrauben und Heftklammern fern von Anschlüssen, Steckplätzen, Sockeln und Stromkreisen.
- Vermeiden Sie Staub, Feuchtigkeit und extreme Temperaturen. Stellen Sie das Produkt nicht an einem Ort auf, an dem es nass werden könnte.
- Stellen/legen Sie das Produkt auf eine stabile Fläche.
- Sollten technische Probleme mit dem Produkt auftreten, kontaktieren Sie den qualifizierten Kundendienst oder Ihre Verkaufsstelle.
- Ihr Motherboard darf nur in einer Umgebung mit einer Temperatur zwischen 0 °C und 40 °C verwendet werden.

Sicherheitsinformationen zu Knopfzellen



 WARNUNG	
AUSSERHALB DER REICHWEITE VON KINDERN AUFBEWAHREN!	
Das Verschlucken kann zu chemischen Verbrennungen, zur Perforation von Weichgewebe und zum Tod führen. Innerhalb von 2 Stunden nach dem Verschlucken können schwere Verbrennungen auftreten. Suchen Sie sofort einen Arzt auf.	
	

Über dieses Handbuch

Dieses Benutzerhandbuch enthält Informationen, die Sie bei der Installation und Konfiguration des Motherboards brauchen.

Wie dieses Handbuch aufgebaut ist

Dieses Handbuch enthält die folgenden Abschnitte:

- **Kapitel 1: Produkteinführung**
Dieses Kapitel beschreibt die Leistungsmerkmale des Motherboards und die neuen Technologien, die es unterstützt. Es beschreibt Schalter, Brücken und Konnektoren auf dem Motherboard.
- **Kapitel 2: Grundinstallation**
Dieses Kapitel führt die Hardwareeinstellungsvorgänge auf, die Sie bei der Installation der Systemkomponenten ausführen müssen.
- **Kapitel 3: BIOS- und RAID-Unterstützung**
In diesem Kapitel erfahren Sie, wie Sie das BIOS starten, das BIOS mit dem EZ Flash-Dienstprogramm aktualisieren und RAID unterstützen.

Wo finden Sie weitere Informationen

In den folgenden Quellen finden Sie weitere Informationen, sowie Produkt- und Software-Updates.

1. **ASUS Webseite**
Die ASUS Webseite (www.asus.com) enthält aktualisierte Informationen über ASUS Hardware- und Softwareprodukte.
2. **Optionale Dokumentation**
Ihr Produktpaket enthält möglicherweise optionale Dokumente, wie z.B. Garantiekarten, die von Ihrem Händler hinzugefügt wurden. Diese Dokumente sind nicht Teil des Standardpakets.

Anmerkungen zu diesem Handbuch

Um sicherzustellen, dass Sie die Schritte richtig ausführen, beachten Sie die folgenden Symbole, die in diesem Benutzerhandbuch verwendet werden.



ACHTUNG: Informationen, um beim Ausführen einer Aufgabe Schäden an den Komponenten und Verletzungen zu vermeiden.



WICHTIG: Anweisungen, denen Sie folgen MÜSSEN, um die Aufgabe zu vollenden.



HINWEIS: Tipps und zusätzliche Informationen, die Ihnen helfen, die Aufgabe zu vollenden.

PRIME Z790-A WIFI Spezifikationsübersicht

CPU	<p>Intel Sockel LGA1700 für die 13. Generation Intel Core™ Prozessoren & die 12. Generation Intel Core™, Pentium Gold und Celeron Prozessoren*</p> <p>Unterstützt Intel Turbo Boost Technologie 2.0 und Intel Turbo Boost Max Technologie 3.0**</p> <p>* Siehe www.asus.com für die CPU Support-Liste.</p> <p>** Die Unterstützung der Intel Turbo Boost Max Technologie 3.0 ist abhängig vom CPU-Typ.</p>
Chipsatz	<p>Intel Z790 Chipsatz</p>
Speicher	<p>4 x DIMM, Max. 128 GB, DDR5 7000 (OC) / 6800 (OC) / 6600 (OC) / 6400 (OC) / 6200 (OC) / 6000 (OC) / 5800 (OC) / 5600 / 5400 / 5200 / 5000 / 4800 nicht-ECC, ungepufferter Speicher*</p> <p>Dual-Kanal-Speicherarchitektur</p> <p>Unterstützt Intel Extreme Memory Profile (XMP)</p> <p>OptiMem II</p> <p>* Unterstützte Speichertypen, Datenrate (Geschwindigkeit) und Anzahl der DRAM-Module variieren je nach CPU- und Speicherkonfiguration. Weitere Informationen finden Sie unter www.asus.com in der Liste unterstützter Speichermodule.</p> <p>* Nicht-ECC, ungepufferter DDR5-Speicher unterstützt die On-Die-ECC-Funktion.</p>
Grafik	<p>1 x DisplayPort-Anschluss**</p> <p>1 x HDMI-Anschluss***</p> <p>* Die Grafikkartenspezifikationen können je nach CPU-Typ variieren. Bitte schauen Sie unter www.intel.com nach Updates.</p> <p>** Unterstützt DisplayPort 1.4 mit einer maximalen Auflösung von 8K @60Hz. Bitte schauen Sie unter www.intel.com nach Updates.</p> <p>*** Unterstützt HDMI 2.1 mit einer maximalen Auflösung von 4K @60Hz. Bitte schauen Sie unter www.intel.com nach Updates.</p> <p>**** Die Unterstützung der VGA-Auflösung hängt von der Auflösung des Prozessors oder der Grafikkarte ab.</p>
Erweiterungssteckplätze	<p>Intel Prozessoren der 13. und 12. Generation*</p> <p>1 x PCIe 5.0 x16 Steckplatz</p> <p>Intel Z790 Chipsatz</p> <p>1 x PCIe 4.0 x16 Steckplatz (unterstützt x4 Modus)</p> <p>1 x PCIe 4.0 x4 Steckplatz</p> <p>2 x PCIe 3.0 x1 Steckplätze</p> <p>* Bitte finden Sie die Tabelle für die PCIe-Verzweigung auf der Support-Webseite unter (https://www.asus.com/support/FAQ/1037507/).</p> <p>HINWEIS: Um die Kompatibilität des installierten Geräts sicherzustellen, schauen Sie bitte unter https://www.asus.com/support/ nach der Liste der unterstützten Peripheriegeräte.</p>
Speicher	<p>Insgesamt werden 4 x M.2 Steckplätze und 4 x SATA 6 Gb/s Anschlüsse unterstützt*</p> <p>Intel Prozessoren der 13. und 12. Generation</p> <p>M.2_1 Steckplatz (Key M), Typ 2242/2260/2280/22110</p> <p>- Intel Prozessoren der 13. und 12. Generation unterstützen den PCIe 4.0 x4 Modus.</p> <p>Intel Z790 Chipsatz</p> <p>M.2_2 Steckplatz (Key M), Typ 2242/2260/2280 (unterstützt PCIe 4.0 x4 Modus)</p> <p>M.2_3 Steckplatz (Key M), Typ 2242/2260/2280/22110 (unterstützt PCIe 4.0 x4 Modus)</p> <p>M.2_4 Steckplatz (Key M), Typ 2242/2260/2280 (unterstützt PCIe 4.0 x4 & SATA Modus)</p> <p>4 x SATA 6 Gb/s Anschlüsse</p> <p>* Die Intel Rapid Storage Technologie unterstützt PCIe RAID 0/1/5/10 und SATA RAID 0/1/5/10.</p>

(Fortsetzung auf der nächsten Seite)

PRIME Z790-A WIFI Spezifikationsübersicht

Ethernet	1 x Intel 2,5 Gb Ethernet ASUS LANGuard
WLAN & Bluetooth	Wi-Fi 6E 2x2 Wi-Fi 6E (802.11 a/b/g/n/ac/ax) Unterstützt das 2,4/5/6 GHz-Frequenzband* Bluetooth v5.3** * Die gesetzlichen Bestimmungen für WiFi 6E 6 GHz können von Land zu Land verschieden sein. ** Die Bluetooth-Version kann variieren. Die neuesten Spezifikationen finden Sie auf der Webseite des WLAN-Modulherstellers.
USB	USB hinten (insgesamt 8 Anschlüsse) 1 x USB 3.2 (Gen2x2) Anschluss (1 x USB Typ-C) 3 x USB 3.2 (Gen2) Anschlüsse (2 x Typ-A, 1 x USB Typ-C) 4 x USB 3.2 (Gen1) Anschlüsse (4 x Typ-A) USB vorn (insgesamt 7 Anschlüsse) 1 x USB 3.2 (Gen2) Anschluss (unterstützt USB Typ-C) 1 x USB 3.2 (Gen1) Header unterstützt zusätzliche 2 USB 3.2 (Gen1) Anschlüsse 2 x USB 2.0 Header unterstützen zusätzliche 4 USB 2.0 Anschlüsse
Audio	Realtek S1220A 7.1 Surround Sound High Definition Audio CODEC* - Impedanzerrfassung für die vorderen und hinteren Kopfhörerausgänge - Interner Audioverstärker, um die höchste Klangqualität für Kopfhörer und Lautsprecher zu erzeugen - Unterstützt Jack-Detection (Buchsenenerkennung), Multistreaming, Frontblenden-Jack-Retasking (Buchsenneubelegung) - Hochwertiger 120 dB SNR Stereo-Wiedergabe-Ausgang und 113 dB SNR Aufnahmeingang (Line-in) - Unterstützt bis zu 32-Bit/192 kHz Wiedergabe* Audio-Ausstattungen - Audioabschirmung - Energievorregler reduziert Rauschen beim Stromeingang und stellt so eine gleichbleibende Leistung sicher - Hochwertige Audio-Kondensatoren - Fest zugeordnete PCB Audioebenen - Audio-Schutz - Spezieller Knackschutz * Aufgrund von Beschränkungen bei der HDA-Bandbreite wird 32-Bit/192 kHz für die 7.1 Surround Sound Audioausgabe nicht unterstützt. ** Ein Gehäuse mit HD-Audiomodul an der Frontblende ist erforderlich, um eine 7.1 Surround Sound-Audioausgabe zu unterstützen.
Rückseite E/A-Anschlüsse	1 x USB 3.2 (Gen2x2) Anschluss (1 x USB Typ-C) 3 x USB 3.2 (Gen2) Anschlüsse (2 x Typ-A, 1 x Typ-C) 4 x USB 3.2 (Gen1) Anschlüsse (4 x Typ-A) 1 x DisplayPort 1 x HDMI Anschluss 1 x WLAN Modul 1 x Intel 2,5 Gb Ethernet-Anschluss 3 x Audio Anschlüsse

(Fortsetzung auf der nächsten Seite)

PRIME Z790-A WIFI Spezifikationsübersicht

Interne E/A-Anschlüsse	<p>Lüfter- und Kühler-bezogen</p> <ul style="list-style-type: none">1 x CPU-Lüfter-Header (4-polig)1 x CPU OPT-Lüfter-Header (4-polig)1 x 4-poliger AIO Pumpen-Header4 x Gehäuselüfter-Header (4-polig) <p>Strombezogen</p> <ul style="list-style-type: none">1 x 24-poliger Hauptstromanschluss2 x 8-polige +12V Stromanschlüsse <p>Speicherbezogen</p> <ul style="list-style-type: none">4 x M.2 Steckplätze (Key M)4 x SATA 6 Gb/s Anschlüsse <p>USB</p> <ul style="list-style-type: none">1 x USB 3.2 (Gen2) Anschluss (unterstützt USB Typ-C)1 x USB 3.2 (Gen1) Header unterstützt zusätzliche 2 USB 3.2 (Gen1) Anschlüsse2 x USB 2.0 Header unterstützen zusätzliche 4 USB 2.0 Anschlüsse <p>Sonstiges</p> <ul style="list-style-type: none">3 x Ansteuerbare (Gen2) Header1 x Aura RGB-Header1 x CMOS-löschen-Taste1 x COM-Anschluss-Header1 x CPU-Überspannungs-Jumper1 x Frontblenden-Audio-Header (AAFP)1 x Ein-/Ausschalter1 x SPI TPM-Header (14-1-polig)1 x 20-3-poliger System-Panel-Header mit Gehäuseeingriffserkennung1 x Thunderbolt™ (USB 4)-Header
Sonderfunktionen	<p>ASUS 5X PROTECTION III</p> <ul style="list-style-type: none">- DIGI+ VRM (- Digital Power Design mit DrMOS)- ESD-Guards- LANGuard- Überspannungsschutz- SafeSlot- Edelstahl-Rückseite E/A <p>ASUS Q-Design</p> <ul style="list-style-type: none">- M.2 Q-Riegel- PCIe Steckplatz Q-Release- Q-Connector- Q-DIMM- Q-LED (CPU [rot], DRAM [gelb], VGA [weiß], Boot-Gerät [gelb grün])- Q-Slot <p>ASUS Thermal Solution</p> <ul style="list-style-type: none">- M.2 Kühlkörper- VRM-Kühlkörperdesign

(Fortsetzung auf der nächsten Seite)

PRIME Z790-A WIFI Spezifikationsübersicht

Sonderfunktionen	<p>ASUS EZ Do-It-Yourself</p> <ul style="list-style-type: none"> - Box-Header - CMOS-Löschen-Taste - Hebelschutz des CPU-Sockels - ProCool - Vormontierte E/A-Blende <p>Aura Sync</p> <ul style="list-style-type: none"> - AURA RGB-Header - Ansteuerbare (Gen2) Header
Softwarefunktionen	<p>Exklusive ASUS-Software</p> <p>Armoury Crate</p> <ul style="list-style-type: none"> - Aura Creator - Aura Sync - Fan Xpert 4 (mit AI Cooling II) - Strom sparen - Zweiwege-AI-Geräuschunterdrückung <p>AI Suite 3</p> <ul style="list-style-type: none"> - TurboV EVO - DIGI+ VRM - PC Cleaner <p>ASUS CPU-Z</p> <p>DTS:X Ultra</p> <p>MyASUS</p> <p>Norton 360 Deluxe (60 Tage kostenlose Probeversion)</p> <p>WinRAR</p> <p>UEFI BIOS</p> <p>ASUS EZ Do-It-Yourself</p> <ul style="list-style-type: none"> - ASUS CrashFree BIOS 3 - ASUS EZ Flash 3 - ASUS UEFI BIOS EZ Modus <p>MemTest86</p>
BIOS	256 Mb Flash ROM, UEFI AMI BIOS
Handhabbarkeit	WOL für PME, PXE
Betriebssystem	Windows 11 Windows 10, 64-bit
Formfaktor	ATX Formfaktor 12 Zoll x 9,6 Zoll (30,5 cm x 24,4 cm)



-
- Spezifikationen können sich ohne vorherige Ankündigung ändern. Schauen Sie bitte auf der ASUS Webseite nach den neuesten Spezifikationen.
 - MyASUS bietet Ihnen eine Vielzahl von Support-Funktionen, z. B. Unterstützung bei der Fehlerbehebung, Optimierung der Produktleistung, Integration der ASUS-Software und Erstellung von Wiederherstellungsdatenträgern. Bitte scannen Sie den QR-Code, um die Installationsanleitung und FAQ (Häufig gestellte Fragen) zu erhalten.



Verpackungsinhalt

Stellen Sie sicher, dass Ihr Motherboard-Paket die folgenden Artikel enthält.

Motherboard	1 x PRIME Z790-A WIFI Motherboard
Kabel	2 x SATA 6 Gb/s Kabel
Sonstiges	1 x bewegliche ASUS WLAN-Antenne
	2 x M.2 Gummistückpakete
	1 x Q-Connector
	1 x Schraubenpaket für M.2 SSD
Dokumentation	1 x Benutzerhandbuch



Sollten o.g. Artikel beschädigt oder nicht vorhanden sein, wenden Sie sich bitte an Ihren Händler.

Produkteinführung

1

1.1 Bevor Sie beginnen

Beachten Sie bitte vor dem Installieren der Motherboard-Komponenten oder dem Ändern von Motherboard-Einstellungen folgende Vorsichtsmaßnahmen.



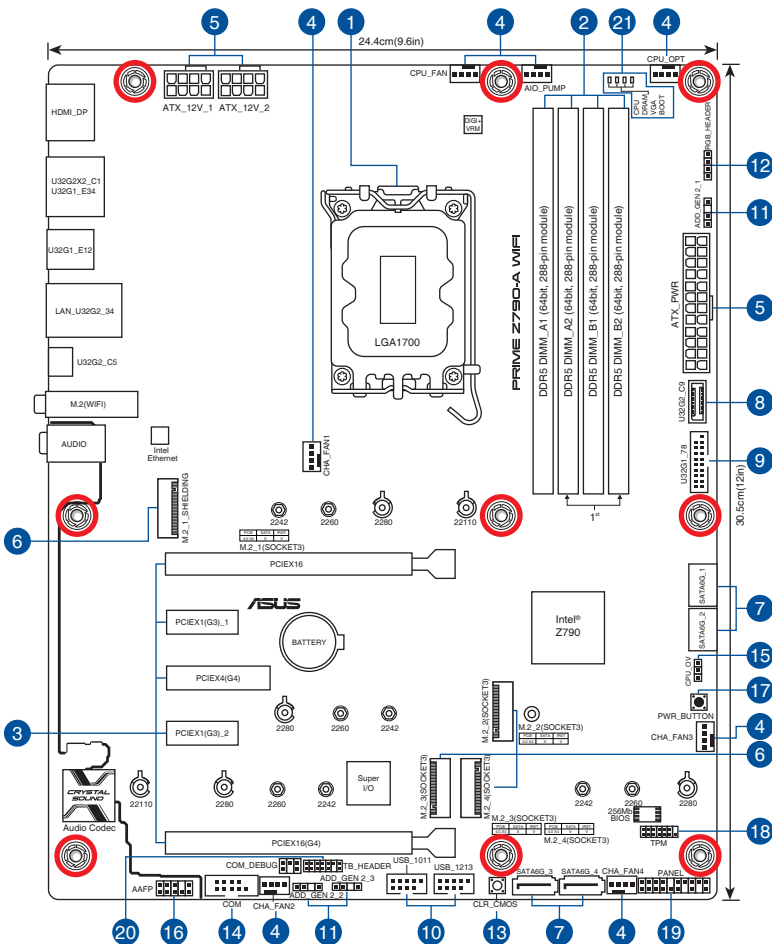
-
- Ziehen Sie das Netzkabel aus der Steckdose heraus, bevor Sie eine Komponente anfassen.
 - Tragen Sie vor dem Anfassen von Komponenten eine geerdete Manschette, oder berühren Sie einen geerdeten Gegenstand bzw. einen Metallgegenstand wie z.B. das Netzteilgehäuse, damit die Komponenten nicht durch statische Elektrizität beschädigt werden.
 - Halten Sie Komponenten an den Rändern fest, damit Sie die ICs darauf nicht berühren.
 - Legen Sie eine deinstallierte Komponente immer auf eine geerdete Antistatik-Unterlage oder in die Originalverpackung der Komponente.
 - Vor dem Installieren oder Ausbau einer Komponente muss die ATX-Stromversorgung ausgeschaltet oder das Netzkabel aus der Steckdose gezogen sein. Nichtbeachtung kann zu schweren Schäden am Motherboard, Peripheriegeräten oder Komponenten führen.
-



- Die Definitionen der Pins in diesem Kapitel dienen lediglich der Veranschaulichung. Die Namen der Pins hängen von der Position des jeweiligen Headers/Jumpers/Anschlusses ab.
- Für weitere Informationen zur Installation Ihres Motherboards scannen Sie bitte den folgenden QR-Code:



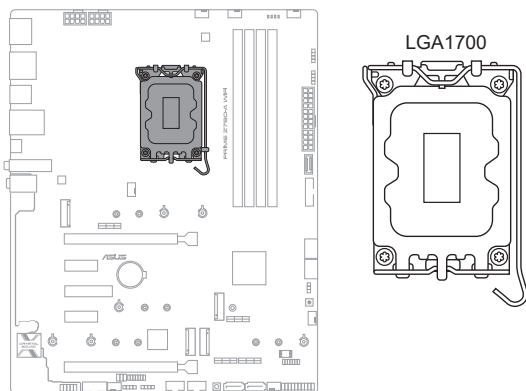
1.2 Motherboard-Layout



Ausstattungsinhalt	Seite
1. CPU-Sockel	1-4
2. DIMM-Steckplätze	1-5
3. Erweiterungssteckplätze	1-7
4. Lüfter- und Pumpen-Header	1-9
5. Stromanschlüsse	1-10
6. M.2-Steckplatz	1-11
7. SATA 6GB/s Anschluss	1-12
8. USB 3.2 (Gen2) Typ-C Frontblendenanschluss	1-13
9. USB 3.2 (Gen1)-Header	1-13
10. USB 2.0-Header	1-14
11. Ansteuerbarer (Gen2) Header	1-15
12. AURA RGB-Header	1-16
13. CMOS-Löschen-Taste	1-17
14. COM-Anschluss-Header	1-17
15. CPU-Überspannungs-Jumper	1-18
16. Frontblenden-Audio-Header	1-18
17. Ein-/Austaste	1-19
18. TPM-Header	1-19
19. System-Panel-Header	1-20
20. Thunderbolt™ (USB 4)-Header	1-21
21. Q-LEDs	1-22

1. CPU-Sockel

Das Motherboard ist mit einem LGA1700 Sockel für die 13. Generation Intel Core™ Prozessoren und 12. Generation Intel Core™, Pentium Gold und Celeron Prozessoren ausgestattet.



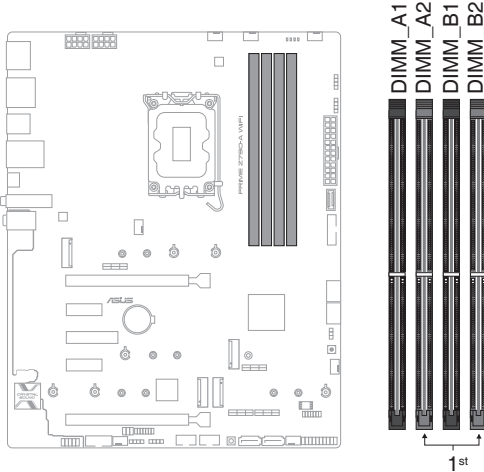
- Stellen Sie sicher, dass Sie nur die richtige CPU für LGA1700 Sockel installieren. Installieren Sie **KEINESFALLS** eine für andere Sockel entworfene CPU auf dem LGA1700 Sockel.
- Die CPU passt nur in einer Richtung hinein. Wenden Sie **KEINE** Gewalt an beim Einstecken der CPU in den Sockel, um ein Verbiegen der Kontakte am Sockel und eine Beschädigung der CPU zu vermeiden.
- Stellen Sie sicher, dass alle Netzleitungen ausgesteckt sind, bevor Sie die CPU installieren.
- Stellen Sie nach dem Kauf des Motherboards sicher, dass sich die PnP-Abdeckung auf dem Sockel befindet und die Sockelpole nicht verbogen sind. Kontaktieren Sie sofort Ihren Händler, wenn die PnP-Abdeckung fehlt oder wenn Sie irgendwelche Schäden an der PnP-Abdeckung / Sockel / Motherboard-Komponenten sehen. ASUS wird die Reparaturkosten nur übernehmen, wenn die Schäden durch die Lieferung entstanden sind.
- Bewahren Sie die Abdeckung nach der Installation des Motherboards auf. ASUS wird die Return Merchandise Authorization (RMA)-Anfragen nur bearbeiten, wenn das Motherboard mit der Abdeckung auf dem LGA1700-Sockel eingereicht wird.
- Die Garantie des Produkts deckt keine Schäden an Sockelpolen, die durch unsachgemäße Installation, Entfernung der CPU oder falsche Platzierung/Verlieren/falsches Entfernen der PnP-Abdeckung entstanden sind.

2. DIMM-Steckplätze

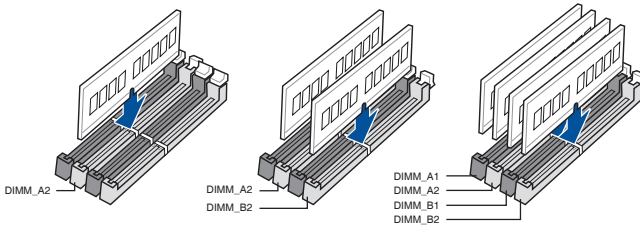
Das Motherboard ist mit Dual Inline Memory Module (DIMM)-Steckplätzen für DDR5 (Double Data Rate 5)-Speichermodul ausgestattet.



Ein DDR5-Speichermodul ist anders gekebt als DDR-, DDR2-, DDR3- oder DDR4-Module. Installieren Sie KEIN DDR-, DDR2-, DDR3- oder DDR4-Speichermodul auf einen DDR5-Steckplatz.



Empfohlene Speicherkonfigurationen



Speicherkonfigurationen

Sie können 8 GB, 16 GB und 32 GB ungepufferte, nicht-ECC DDR5 DIMMs in den DIMM-Steckplätzen installieren.



Sie können verschiedene Speichergrößen in Kanal A und B installieren. Das System plant die Gesamtgröße des kleineren Kanals für die Dual-Channel-Konfiguration. Der überschüssige Speicher des größeren Kanals wird dann für den Single-Channel-Betrieb eingeplant.

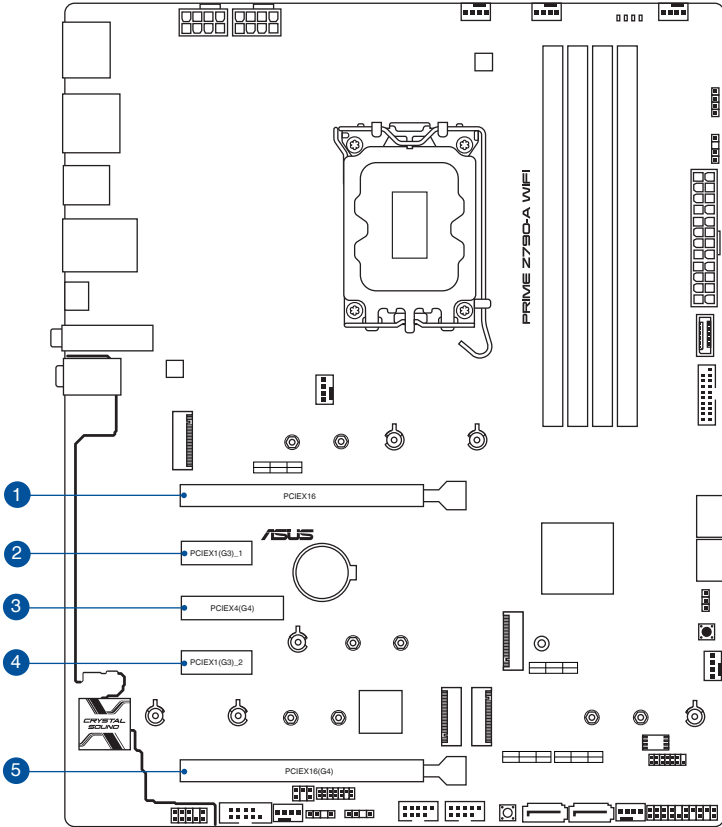


- Die Standard-Betriebsfrequenz ist abhängig von seiner Serial Presence Detect (SPD), welche das Standardverfahren für den Zugriff auf Informationen von einem Speichermodul ist. Im Ausgangszustand können einige Speichermodule für Übertaktung mit einer niedrigeren Frequenz arbeiten als der Hersteller angegeben hat.
 - Die Speichermodule benötigen evtl. bei der Übertaktung und bei der Nutzung unter voller Speicherlast ein besseres Speicherkühlsystem, um die Systemstabilität zu gewährleisten.
 - Installieren Sie immer DIMMs mit der selben CAS-Latenz. Für eine optimale Kompatibilität empfehlen wir Ihnen, Arbeitsspeichermodule der gleichen Version oder Datencode (D/C), von dem selben Anbieter, zu installieren. Fragen Sie Ihren Händler, um die richtigen Speichermodule zu erhalten.
 - Besuchen Sie die ASUS-Website für die aktuellste QVL (Qualified Vendors List - Liste qualifizierter Händler).
-

3. Erweiterungssteckplätze



Trennen Sie das Stromkabel, bevor Sie Erweiterungskarten hinzufügen oder entfernen. Andernfalls können Sie sich verletzen und die Motherboard-Komponenten beschädigen.



In den folgenden Tabellen finden Sie die empfohlene VGA-Konfiguration und Hyper M.2-Konfiguration.

Empfohlene VGA-Konfiguration

Steckplatzbeschreibung		Einzel VGA	Dual VGA
1	PCIEX16	x16	x16
5	PCIEX16 (G4)	-	x4



Wenn Sie mehrere Grafikkarten benutzen, verbinden Sie für eine bessere Umgebungstemperatur die Gehäuselüfter mit den Gehäuselüfteranschlüssen.

Einstellungen für die PCIe-Verzweigung und M.2 bei PCIe x16 Steckplätzen (von der CPU)

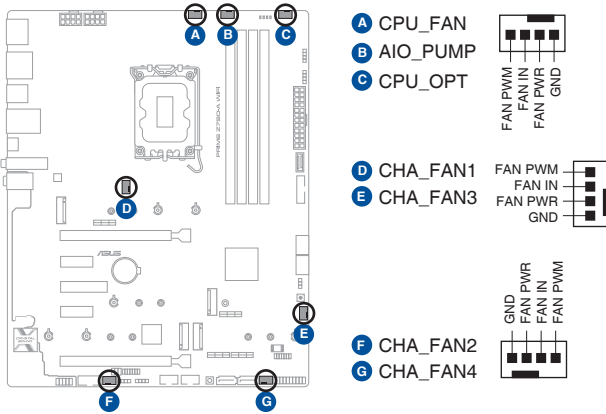
Steckplatzbeschreibung	Anzahl der identifizierbaren M.2 SSDs (Stück)	
	Situation 1	Situation 2
1 PCIEX16	1 (x16)*	2 (x8+x8)**
* Installieren Sie eine M.2 SSD-Karte im M.2_1 oder M.2_3 Steckplatz der Hyper M.2 X16-Serie Karte.		
** Installieren Sie zwei M.2 SSD-Karten in den M.2_1 und M.2_3 Steckplätzen der Hyper M.2 X16-Serie Karte.		



- Zusätzliche Einstellungen für die PCIe-Verzweigung und M.2 in der RAID-Funktion werden auch unterstützt, wenn eine Hyper M.2 x16-Serie Karte installiert ist.
- Ausführliche Informationen zur PCIe-Verzweigung finden Sie auf der Support-Webseite unter <https://www.asus.com/support/FAQ/1037507/>.
- Die Hyper M.2 X16-Serie Karte muss separat erworben werden.
- Passen Sie die PCIe-Verzweigung in den BIOS-Einstellungen an.

4. Lüfter- und Pumpen-Header

Die Lüfter- und Pumpen-Header ermöglichen Ihnen, Lüfter oder Pumpen zur Kühlung des Systems zu verbinden.

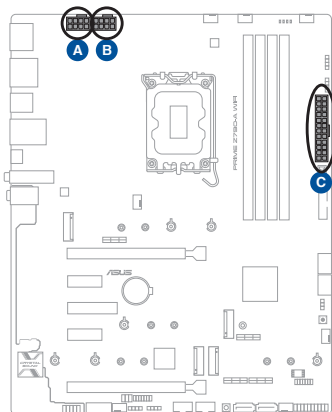


- Vergessen Sie NICHT, die Lüfterkabel mit den Lüfter-Headern zu verbinden. Eine unzureichende Belüftung innerhalb des Systems kann die Motherboard-Komponenten beschädigen. Dies sind keine Jumper! Stecken Sie keine Jumper-Kappen auf die Lüfter-Header!
- Stellen Sie sicher, dass das Kabel vollständig in den Header eingesteckt ist.

Header	Max. Stromstärke	Max. Leistung	Standard-geschwindigkeit	Gemeinsame Steuerung
CPU_FAN	1A	12W	Q-Fan-gesteuert	A
CPU_OPT	1A	12W	Q-Fan-gesteuert	A
CHA_FAN1	1A	12W	Q-Fan-gesteuert	-
CHA_FAN2	1A	12W	Q-Fan-gesteuert	-
CHA_FAN3	1A	12W	Q-Fan-gesteuert	-
CHA_FAN4	1A	12W	Q-Fan-gesteuert	-
AIO_PUMP	1A	12W	Volle Geschwindigkeit	-

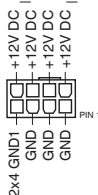
5. Stromanschlüsse

Diese Stromanschlüsse ermöglichen Ihnen, Ihr Motherboard mit einem Netzteil zu verbinden. Die Stromversorgungsstecker passen nur in einer Richtung. Finden Sie die richtige Ausrichtung und drücken Sie die Stromversorgungsstecker fest nach unten, bis sie vollständig eingesteckt sind.

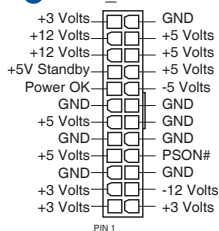


A ATX_12V_1

B ATX_12V_2



C ATX_PWR



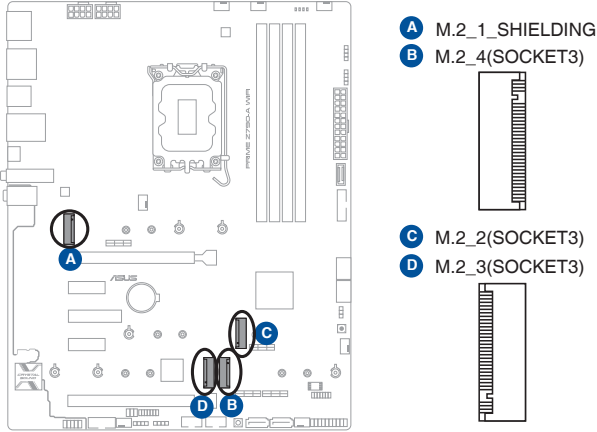
Stellen Sie sicher, dass Sie den 8-poligen Stromstecker oder beide 8-poligen Stromstecker anschließen.



- Wir empfehlen Ihnen, ein Netzteil mit höherer Ausgangsleistung zu verwenden, wenn Sie ein System mit vielen stromverbrauchenden Geräte konfigurieren. Das System wird möglicherweise instabil oder kann nicht booten, wenn die Stromversorgung nicht ausreicht.
- Wenn Sie zwei High-End PCI-Express x16-Karten benutzen möchten, verwenden Sie ein Netzteil mit 1000 W Leistung oder höher, um die Systemstabilität zu gewährleisten.

6. M.2-Steckplatz

Der M.2-Steckplatz ermöglicht Ihnen, M.2-Geräte zu installieren, z. B. M.2 SSD-Module.



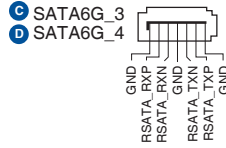
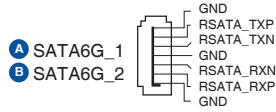
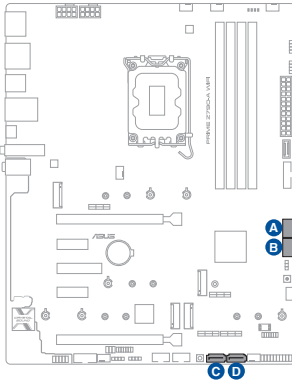
- **Intel Prozessoren der 13. und 12. Generation:**
 - Der M.2_1 unterstützt das PCIe 4.0 x4 Modus M Key Design sowie Speichergeräte des Typs 2242 / 2260 / 2280 / 22110.
- **Intel Z790 Chipsatz:**
 - Der M.2_2 unterstützt das PCIe 4.0 x4 Modus M Key Design sowie Speichergeräte des Typs 2242 / 2260 / 2280.
 - Der M.2_3 unterstützt das PCIe 4.0 x4 Modus M Key Design sowie Speichergeräte des Typs 2242 / 2260 / 2280 / 22110.
 - Der M.2_4 Sockel unterstützt das PCIe 4.0 x4 und SATA Modus M Key Design sowie Speichergeräte des Typs 2242/2260/2280.
- Die Intel Rapid Storage Technologie unterstützt PCIe RAID 0/1/5/10 und SATA RAID 0/1/5/10.



Das M.2 SSD-Modul muss separat erworben werden.

7. SATA 6GB/s Anschluss

Der SATA 6 Gb/s Anschluss ermöglicht Ihnen, SATA-Geräte, wie optische Laufwerke und Festplatten über ein SATA-Kabel anzuschließen.



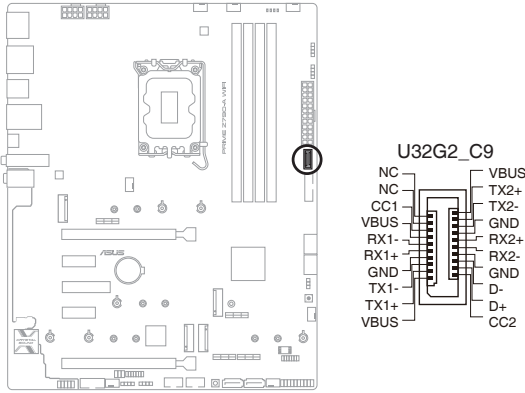
Falls Sie SATA-Speichergeräte installiert haben, können Sie eine RAID 0-, 1-, 5- und 10-Konfiguration mit der Intel Rapid Storage Technologie über den integrierten Intel Z790-Chipsatz erstellen.



Bevor Sie ein RAID-Set erstellen, lesen Sie die **RAID Konfigurationsanleitung**. Sie können die **RAID Konfigurationsanleitung** von der ASUS Webseite herunterladen.

8. USB 3.2 (Gen2) Typ-C Frontblendenanschluss

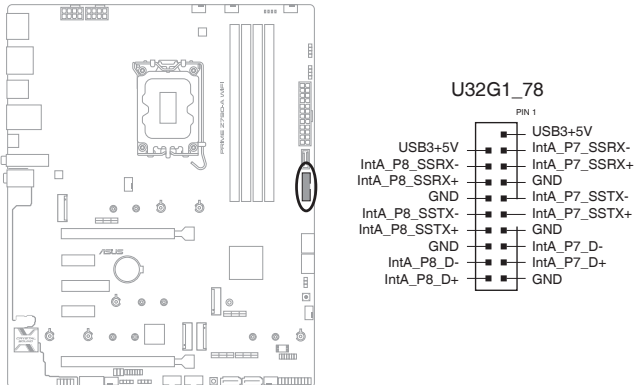
Der USB 3.2 (Gen2) Typ-C-Anschluss ermöglicht es Ihnen, ein USB 3.2 (Gen2) Typ-C-Modul für einen zusätzlichen USB 3.2 (Gen2) Typ-C-Anschluss an der Frontblende zu verbinden. Der USB 3.2 (Gen2) Typ-C-Anschluss bietet Datenübertragungsgeschwindigkeiten bis zu 10 Gb/s.



Das USB 3.2 (Gen2) Typ-C-Modul muss separat erworben werden.

9. USB 3.2 (Gen1)-Header

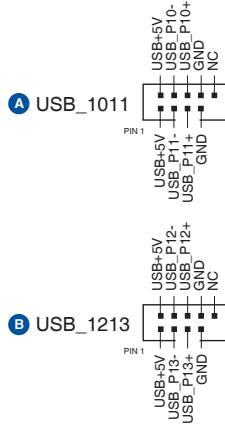
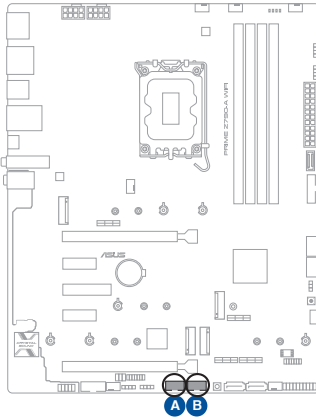
Der USB 3.2 (Gen1)-Header ermöglicht es Ihnen, ein USB 3.2 (Gen1)-Modul für zusätzliche USB 3.2 (Gen1)-Anschlüsse zu verbinden. Der USB 3.2 (Gen1)-Header bietet Datenübertragungsgeschwindigkeiten bis zu 5 Gb/s.



Das USB 3.2 (Gen1)-Modul muss separat erworben werden.

10. USB 2.0-Header

Der USB 2.0-Header ermöglicht es Ihnen, ein USB-Modul für zusätzliche USB 2.0-Anschlüsse zu verbinden. Der USB 2.0-Header bietet Datenübertragungsgeschwindigkeiten bis zu 480 Mb/s.



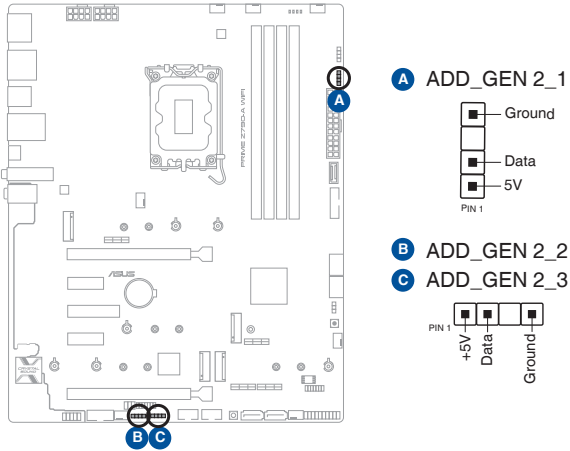
Verbinden Sie niemals ein 1394-Kabel mit den USB-Anschlüssen. Sonst wird das Motherboard beschädigt!



Das USB 2.0 Modul muss separat erworben werden.

11. Ansteuerbarer (Gen2) Header

Der ansteuerbare (Gen2) Header ermöglicht Ihnen, einzeln ansteuerbare RGB WS2812B LED-Leisten oder WS2812B-basierte LED-Leisten zu verbinden.



Der ansteuerbare (Gen2) Header unterstützt ansteuerbare RGB WS2812B LED-Leisten (5V/Data/Ground) mit einer maximalen Leistung von 3 A (5 V). Die ansteuerbaren Header auf diesem Board können zusammen maximal 500 LEDs bedienen.



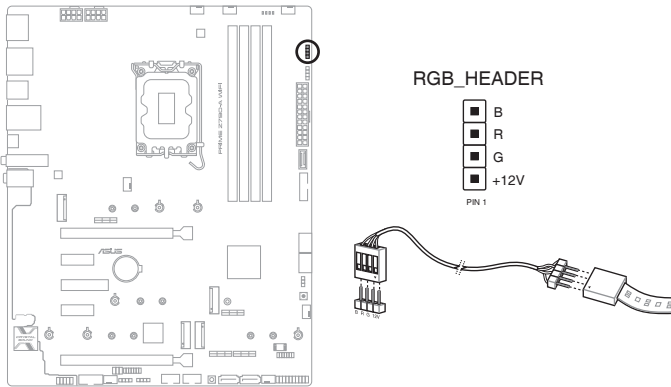
Vor dem Installieren oder Ausbau einer Komponente muss die Stromversorgung ausgeschaltet oder das Netzkabel aus der Steckdose gezogen sein. Nichtbeachtung kann zu schweren Schäden am Motherboard, Peripheriegeräten oder Komponenten führen.



- Die tatsächliche Beleuchtung und Farbe variieren je nach LED-Leiste.
- Falls Ihre LED-Leiste nicht aufleuchtet, überprüfen Sie, ob die ansteuerbare RGB LED-Leiste in der richtigen Ausrichtung verbunden ist und ob der 5 V Anschluss mit dem 5 V Header auf dem Motherboard richtig justiert wurde.
- Die ansteuerbare RGB LED-Leiste leuchtet nur, wenn das System eingeschaltet ist.
- Die ansteuerbare RGB LED-Leiste muss separat erworben werden.

12. AURA RGB-Header

Der AURA RGB-Header ermöglicht Ihnen, RGB LED-Leisten zu verbinden.



Der AURA RGB-Header unterstützt mehrfarbige 5050 RGB LED-Leisten (12 V/G/R/B) mit einer maximalen Leistung von 3 A (12 V).



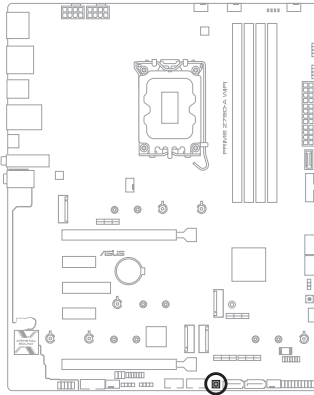
Vor dem Installieren oder Ausbau einer Komponente muss die Stromversorgung ausgeschaltet oder das Netzkabel aus der Steckdose gezogen sein. Nichtbeachtung kann zu schweren Schäden am Motherboard, Peripheriegeräten oder Komponenten führen.



- Die tatsächliche Beleuchtung und Farbe variieren je nach LED-Leiste.
- Falls Ihre LED-Leiste nicht aufleuchtet, überprüfen Sie, ob das RGB LED-Verlängerungskabel und die RGB LED-Leiste in der richtigen Ausrichtung verbunden sind und ob der 12 V Anschluss mit dem 12 V Header auf dem Motherboard richtig justiert wurde.
- Die LED-Leiste leuchtet nur, wenn das System eingeschaltet ist.
- Die LED-Leiste muss separat erworben werden.

13. CMOS-Löschen-Taste

Die CMOS-Löschen-Taste ermöglicht Ihnen, den Real Time Clock (RTC) RAM in CMOS zu löschen, der die Parameter für Datum, Uhrzeit, Systemkennwörter und Systemeinrichtung enthält.

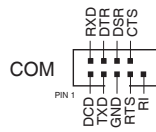
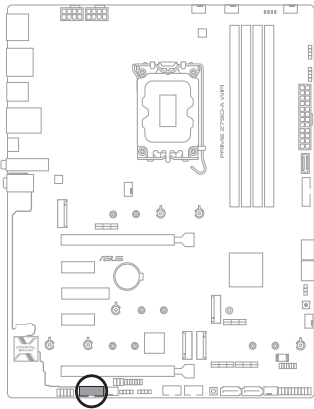


CLR_CMOS



14. COM-Anschluss-Header

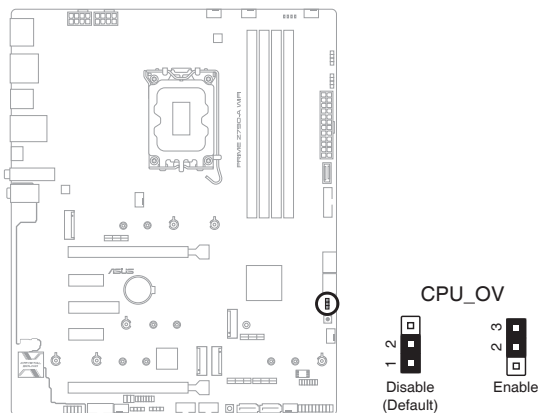
Der COM (serielle)-Anschlussheader ermöglicht Ihnen, ein COM-Anschlussmodul zu verbinden. Verbinden Sie das Kabel des COM-Anschlussmoduls mit diesem Header, installieren Sie dann das Modul in einer Steckplatzöffnung am Systemgehäuse.



Das COM-Anschlussmodul ist separat erhältlich.

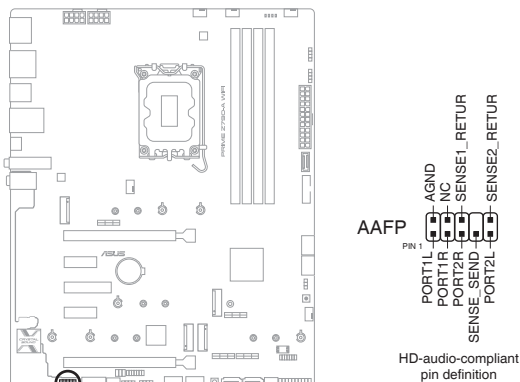
15. CPU-Überspannungs-Jumper

Mit dem CPU Überspannungs-Jumper können Sie eine höhere CPU-Spannung für ein flexibles Übertaktungssystem, abhängig von der Art der installierten CPU, einstellen. Legen Sie die Pins 2-3 fest, um die CPU-Spannungseinstellung zu erhöhen, oder legen Sie die Pins 1-2 fest, um die standardmäßige CPU-Spannungseinstellung zu verwenden.



16. Frontblenden-Audio-Header

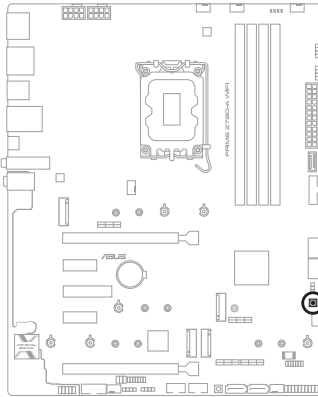
Der Fronttafel-Audio-Header ist für ein am Gehäuse befestigtes Frontblenden-Audio-E/A-Modul, das HD Audiostandard unterstützt. Verbinden Sie das eine Ende des Frontblenden-Audio-E/A-Modul-Kabels mit diesem Header.



Wir empfehlen Ihnen, ein High-Definition Frontblenden-Audiomodul mit diesem Anschluss zu verbinden, um die High-Definition Audio-Funktionen dieses Motherboards zu nutzen.

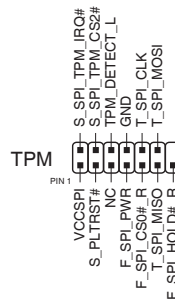
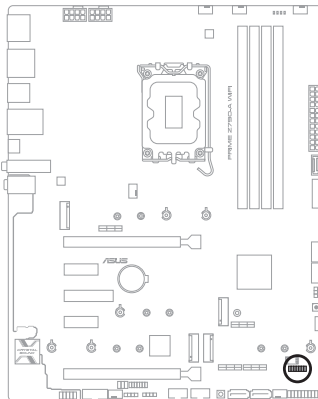
17. Ein-/Austaste

Drücken Sie die Ein-/Austaste, um das System einzuschalten oder in den Ruhezustand oder Soft-Off-Modus zu versetzen (je nach den Einstellungen des Betriebssystems).



18. TPM-Header

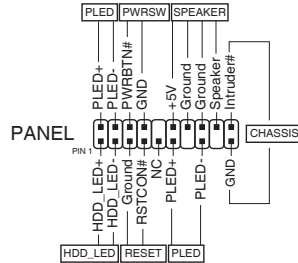
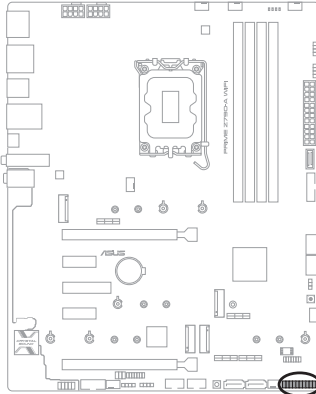
Über den TPM-Header können Sie ein TPM-Modul anschließen, in dem Schlüssel, digitale Zertifikate, Kennwörter und Daten sicher gespeichert werden. Ein TPM-System hilft außerdem die Netzwerksicherheit zu erhöhen, schützt digitale Identitäten und sichert die Plattformintegrität.



Das TPM-Modul muss separat erworben werden.

19. System-Panel-Header

Der System-Panel-Header unterstützt mehrere Funktionen für am Gehäuse befestigte Geräte.



- **Systembetriebs-LED-Header (PLED)**

Die 2-poligen und/oder 3-1-poligen Header ermöglichen Ihnen, die Systembetriebs-LED zu verbinden. Die Systembetriebs-LED leuchtet, wenn das System an eine Stromquelle angeschlossen ist oder wenn Sie das System einschalten. Sie blinkt, wenn sich das System im Ruhezustand befindet.

- **Header für Speichergeräteaktivitäts-LED (HDD_LED)**

Der 2-polige Header ermöglicht Ihnen, die Speichergeräteaktivitäts-LED zu verbinden. Die Aktivitäts-LED des Speichergeräts leuchtet oder blinkt, wenn Daten vom Speichergerät oder der Zusatzkarte des Speichergeräts gelesen oder auf diese geschrieben werden.

- **Systemlautsprecher-Header (SPEAKER)**

Der 4-polige Header ermöglicht Ihnen, den am Gehäuse befestigten Systemlautsprecher zu verbinden. Der Lautsprecher ermöglicht Ihnen, Systemsignale und Warntöne zu hören.

- **Header für die Ein-/Austaste / Soft-Off-Taste (PWRSW)**

Der 3-1-polige Header ermöglicht Ihnen, die Ein-/Austaste für das System zu verbinden. Drücken Sie die Ein-/Austaste, um das System einzuschalten oder in den Ruhezustand oder Soft-Off-Modus zu versetzen (je nach den Einstellungen des Betriebssystems).

- **Header für die Reset-Taste (RESET)**

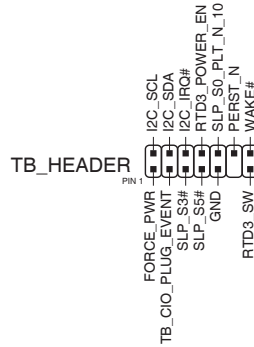
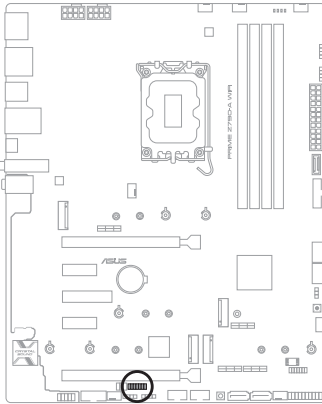
Der 2-polige Header ermöglicht Ihnen, die am Gehäuse befestigte Reset-Taste zu verbinden. Drücken Sie die Reset-Taste, um das System neu zu starten.

- **Gehäuseeingriffs-Header (CHASSIS)**

Der 2-polige Header ermöglicht Ihnen, einen am Gehäuse befestigten Einbruchserkennungssensor oder Schalter zu verbinden. Der Gehäuseeingriffssensor oder -schalter sendet ein hochenergetisches Signal zum Header, wenn eine Gehäusekomponente entfernt oder ersetzt wird. Das Signal wird dann als Gehäuseeingriffereignis abgegeben.

20. Thunderbolt™ (USB 4)-Header

Der Thunderbolt™ (USB 4)-Header ermöglicht Ihnen, eine Thunderbolt™-E/A-Zusatzkarte zu verbinden, die von der Intel Thunderbolt™ Technologie unterstützt wird, sodass Sie Thunderbolt™-fähige Geräte in einer Reihenschaltungskonfiguration anschließen können.



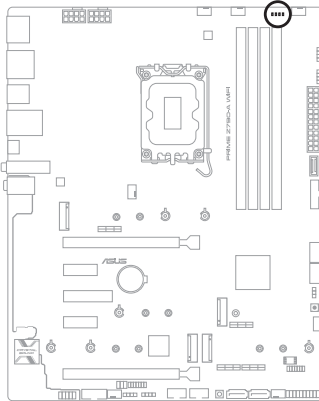
- Die Thunderbolt™-E/A-Zusatzkarte und das Thunderbolt™-Kabel sind separat erhältlich.
- Bitte besuchen Sie die offizielle Webseite Ihrer gekauften Thunderbolt™-Karte für weitere Details zur Kompatibilität.



Die Thunderbolt™-Karte kann nur verwendet werden, wenn sie im PCIEX16 (G4) Steckplatz installiert ist. Stellen Sie sicher, dass Ihre Thunderbolt™-Karte in den PCIEX16 (G4) Steckplatz installiert wird.

21. Q-LEDs

Die Q-LEDs prüfen Schlüsselkomponenten (CPU, DRAM, VGA und Systemstartgeräte) während des Motherboard-Startvorgangs. Wenn ein Fehler gefunden wird, leuchtet die LED der kritischen Komponente, bis das Problem gelöst ist.



- CPU (RED)
- DRAM (YELLOW)
- VGA (WHITE)
- BOOT (YELLOW GREEN)



Die Q-LEDs zeigen die wahrscheinlichste Ursache des Fehlers und somit den Ausgangspunkt für die Problembehandlung an. Die tatsächliche Ursache kann sich jedoch von Fall zu Fall unterscheiden.

Basisinstallation

2

2.1 Ihr Computersystem aufbauen

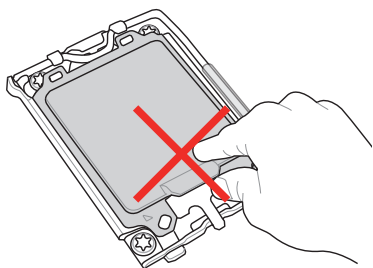


Die Abbildungen in diesem Abschnitt sind nur als Referenz gedacht. Das Motherboard-Layout kann je nach Modellen variieren, aber die Installationsschritte sind die gleichen.

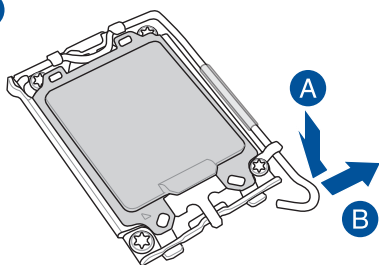
2.1.1 CPU Installation



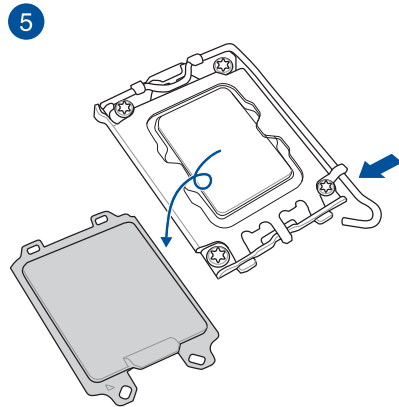
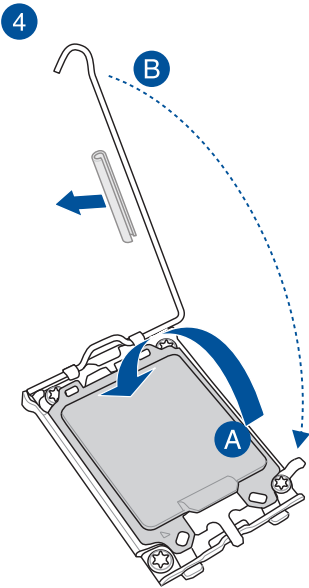
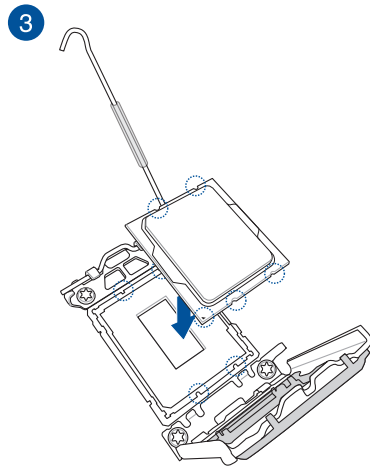
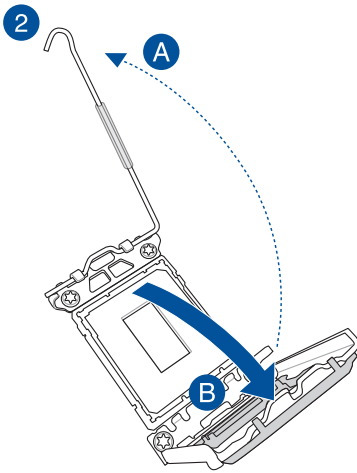
- Stellen Sie sicher, dass Sie nur die richtige CPU für LGA1700 Sockel installieren. Installieren Sie **KEINESFALLS** eine für LGA1155, LGA1156, LGA1151 und LGA1200 Sockel entworfene CPU auf dem LGA1700 Sockel.
- ASUS haftet nicht für Schäden aufgrund falscher CPU-Installation/-Entfernung, falscher CPU-Ausrichtung/-Platzierung bzw. für Schäden durch Unachtsamkeit des Nutzers.



1

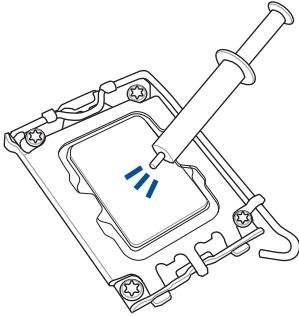


Seien Sie vorsichtig beim Anheben des Befestigungshebels. Achten Sie darauf, den Befestigungshebel beim Lösen noch festzuhalten. Ein Loslassen des Befestigungshebels unmittelbar nach dem Lösen kann dazu führen, dass der Befestigungshebel zurückfedert und Ihr Motherboard beschädigt wird.



Stellen Sie sicher, dass Sie den Hebelschutz des CPU-Sockels an der Hebelverriegelung entfernen, bevor Sie die Hebelverriegelung unter der Haltelasche verschließen. Andernfalls kann Ihr System bei der Installation des Kühlsystems beschädigt werden.

2.1.2 Installation des Kühlsystems



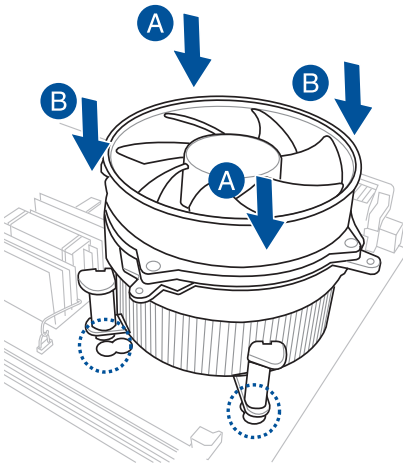
Falls erforderlich, tragen Sie die Wärmeleitpaste auf dem CPU-Kühlsystem und der CPU auf, bevor Sie das Kühlsystem installieren.



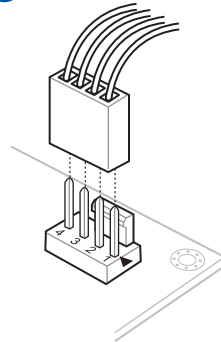
Stellen Sie sicher, dass Sie den Hebelschutz des CPU-Sockels an der Hebelverriegelung entfernen, bevor Sie das Kühlsystem installieren. Andernfalls kann Ihr System beschädigt werden.

So installieren Sie einen CPU-Kühlkörper und Lüfter

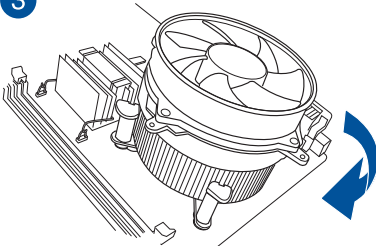
1



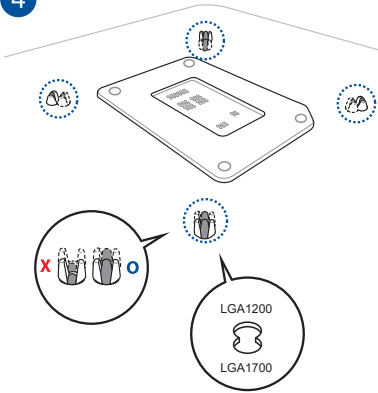
2



3



4



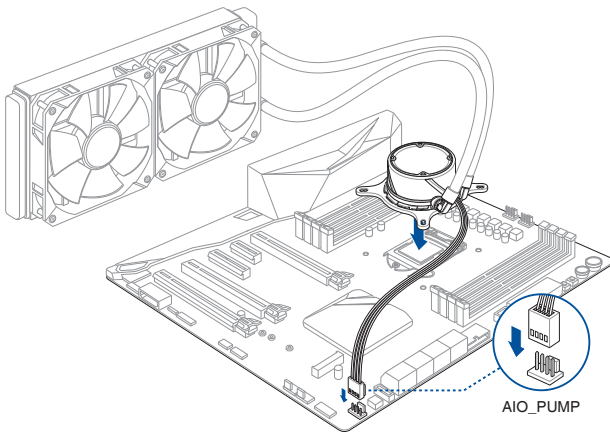
- Wir empfehlen die Verwendung eines LGA1700-kompatiblen Kühlsystems auf einem Motherboard der Intel 700- und 600-Serie.
- Zusätzliche Löcher für LGA1200-kompatible Kühlsysteme sind auch auf den ASUS Motherboards der Intel 700- und 600-Serie verfügbar. Wir empfehlen Ihnen jedoch dringend, sich mit Ihrem Kühlsystemanbieter oder -hersteller über die Kompatibilität und Funktionalität des Kühlsystems zu beraten.
- LGA1200-kompatible Kühlsysteme vom Push-Pin-Typ können nicht auf diesem Motherboard installiert werden.

So installieren Sie einen AIO-Kühler

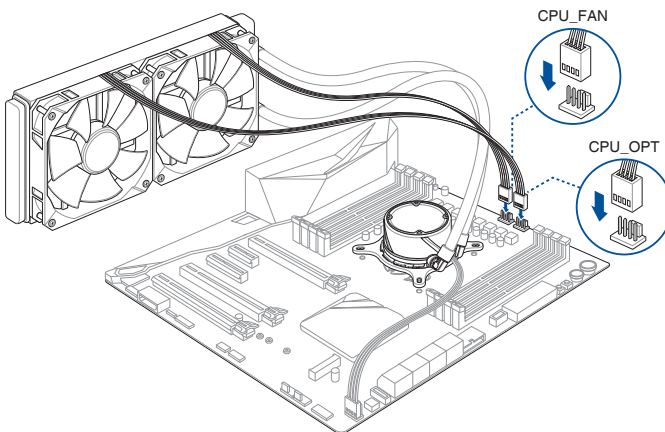


- Wir empfehlen die Verwendung eines LGA1700-kompatiblen Kühlsystems bei der Installation eines Kühlsystems auf einem Motherboard der Intel 700- und 600-Serie.
- Zusätzliche Löcher für LGA1200-kompatible Kühlsysteme sind auch auf den ASUS Motherboards der Intel 700- und 600-Serie verfügbar. Wir empfehlen Ihnen jedoch dringend, sich mit Ihrem Kühlsystemanbieter über die Kompatibilität und Funktionalität des Kühlsystems auf dem ASUS Motherboard zu beraten.
- Wenn Sie einen AiO-Kühler installieren möchten, empfehlen wir Ihnen, den AiO-Kühler nach der Installation des Motherboards in das Gehäuse zu installieren.

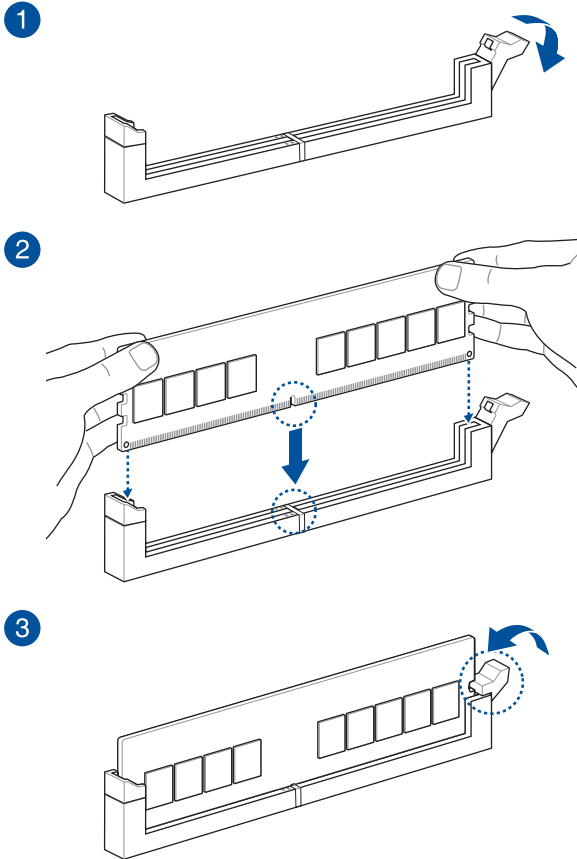
1



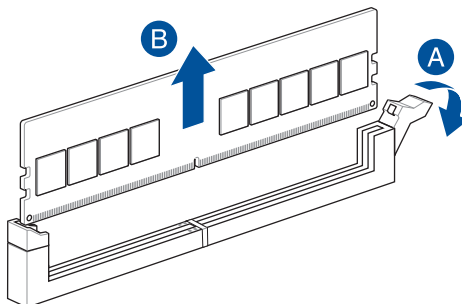
2



2.1.3 DIMM Installation



So entfernen Sie ein DIMM



2.1.4 M.2 Installation



Der unterstützte M.2-Typ variiert je nach Motherboard.

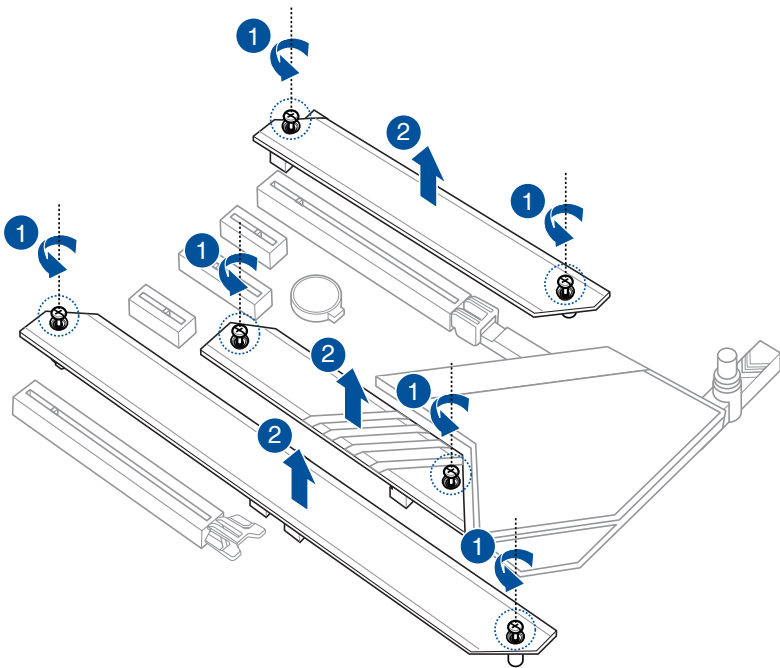


Falls das Wärmeleitpad am M.2 Kühlkörper beschädigt wird, empfehlen wir, es durch ein Wärmeleitpad mit einer Dicke von 1,25 mm zu ersetzen.



- Die Abbildungen zeigen nur die Installationsschritte für einen einzelnen M.2 Steckplatz. Die Schritte sind für die anderen M.2 Steckplätze gleich, wenn Sie ein M.2 in einem anderen M.2 Steckplatz installieren möchten.
- Verwenden Sie zum Entfernen oder Einsetzen der in diesem Abschnitt genannten Schrauben oder Schraubensockel einen Kreuzschlitzschraubendreher.
- Das M.2 SSD ist separat erhältlich.

1. Entfernen Sie die Schrauben von den M.2 Kühlkörpern.
2. Heben Sie die Kühlkörper an und entfernen Sie sie.



3. Installieren Sie Ihr M.2 in Ihrem M.2 Steckplatz. Die Schritte können bei der Installation von M.2 verschiedener Länge unterschiedlich sein. Bitte geben Sie auf die verschiedenen Typen und deren Installationsschritte unten acht:

- **So installieren Sie ein M.2 im M.2_1- und M.2_3-Steckplatz**

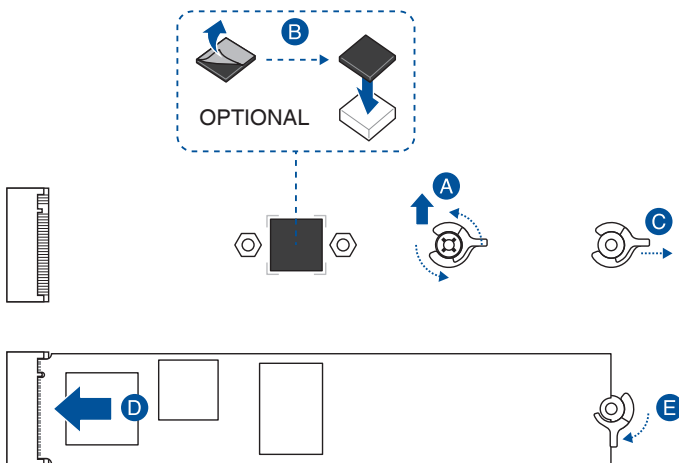
Für die 2280-, 22110-Länge

- A. (optional) Entfernen Sie die vorinstallierte lösbare M.2 Q-Riegel-Schraube am Schraubenloch der 2280-Länge.



Führen Sie Schritt A nur aus, wenn Sie ein M.2 der 22110-Länge installieren möchten.

- B. (optional) Bringen Sie das mitgelieferte Gummistück für M.2 an, falls Sie ein einseitiges M.2 Speichergerät installieren. Bringen Sie NICHT das mitgelieferte Gummistück für M.2 an, wenn Sie ein doppelseitiges M.2 Speichergerät installieren. Das vorinstallierte Gummistück ist mit doppelseitigen M.2 Speichergeräten kompatibel.
- C. Drehen Sie den M.2 Q-Riegel und justieren Sie ihn so, dass der Griff vom M.2 Steckplatz weg zeigt.
- D. Installieren Sie Ihr M.2 im M.2 Steckplatz.
- E. Drehen Sie den M.2 Q-Riegel im Uhrzeigersinn, um das M.2 zu befestigen.



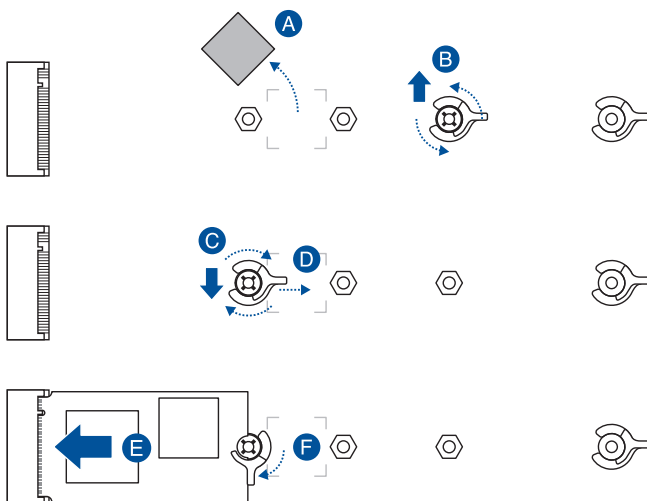
Für die 2242-, 2260-Länge

- A. (optional) Entfernen Sie das M.2 Gummistück.



Führen Sie diesen Schritt nur aus, wenn Sie ein M.2 vom Typ 2242 installieren möchten.

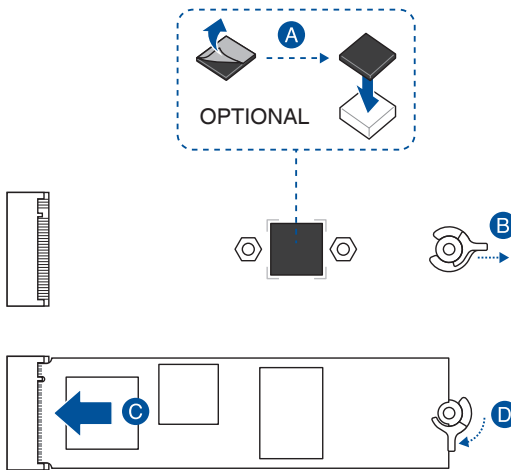
- B. (optional) Entfernen Sie bei Bedarf die vorinstallierte lösbare M.2 Q-Riegel-Schraube am Schraubenloch der 2280-Länge.
- C. Installieren Sie den M.2 Q-Riegel am Schraubenloch der passenden M.2-Länge, in dem Sie Ihr M.2 installieren möchten.
- D. Drehen Sie den M.2 Q-Riegel und justieren Sie ihn so, dass der Griff vom M.2 Steckplatz weg zeigt.
- E. Installieren Sie Ihr M.2 im M.2 Steckplatz.
- F. Drehen Sie den M.2 Q-Riegel im Uhrzeigersinn, um das M.2 zu befestigen.



- **So installieren Sie ein M.2 im M.2_2- und M.2_4-Steckplatz**

Für die 2280-Länge

- (optional) Bringen Sie das mitgelieferte Gummistück für M.2 an, falls Sie ein einseitiges M.2 Speichergerät installieren. Bringen Sie NICHT das mitgelieferte Gummistück für M.2 an, wenn Sie ein doppelseitiges M.2 Speichergerät installieren. Das vorinstallierte Gummistück ist mit doppelseitigen M.2 Speichergeräten kompatibel.
- Drehen Sie den M.2 Q-Riegel und justieren Sie ihn so, dass der Griff vom M.2 Steckplatz weg zeigt.
- Installieren Sie Ihr M.2 im M.2 Steckplatz.
- Drehen Sie den M.2 Q-Riegel im Uhrzeigersinn, um das M.2 zu befestigen.



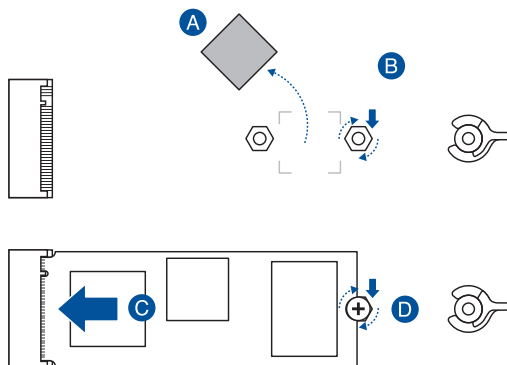
Für die 2242-, 2260-Länge

- A. (optional) Entfernen Sie das M.2 Gummistück.



Führen Sie diesen Schritt nur aus, wenn Sie ein M.2 vom Typ 2242 installieren möchten.

- B. Installieren Sie den mitgelieferten Schraubensockel am Schraubenloch der passenden M.2-Länge, in dem Sie Ihr M.2 installieren möchten.
- C. Installieren Sie Ihr M.2 im M.2 Steckplatz.
- D. Befestigen Sie Ihr M.2 mit der Schraube des mitgelieferten Schraubensockels.

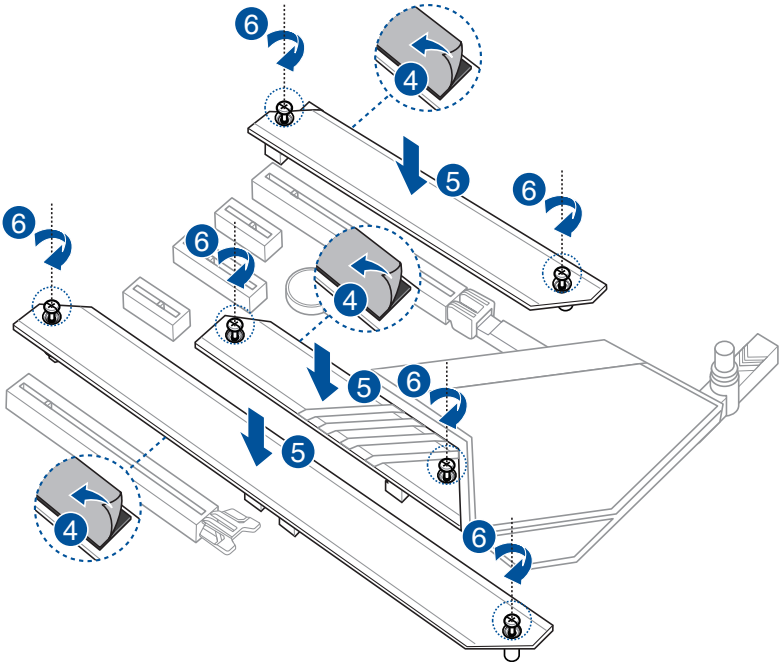


4. Entfernen Sie die Schutzfolie von den Wärmeleitpads auf der Unterseite der Kühlkörper.



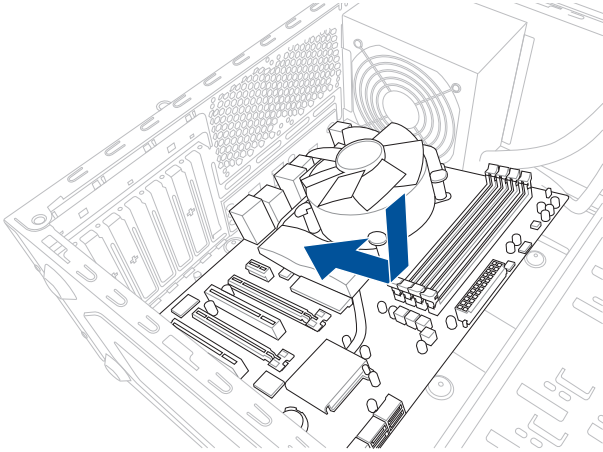
Falls das Wärmeleitpad am M.2 Kühlkörper beschädigt wird, empfehlen wir, es durch ein Wärmeleitpad mit einer Dicke von 1,25 mm zu ersetzen.

5. Setzen Sie die Kühlkörper ein.
6. Befestigen Sie die Kühlkörper mit den zuvor entfernten Schrauben.

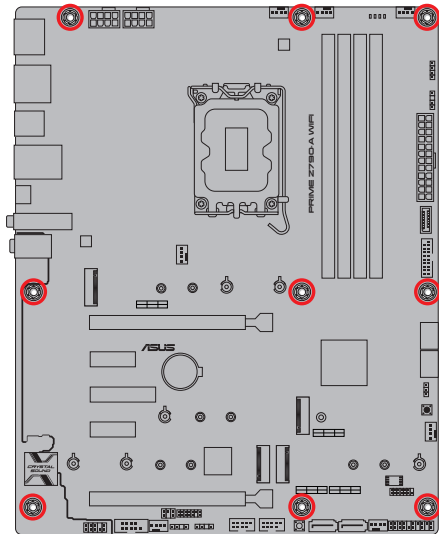
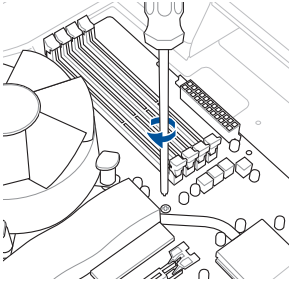


2.1.5 Motherboard Installation

1. Installieren Sie das Motherboard in das Gehäuse. Achten Sie hierbei darauf, dass die hinteren E/A-Anschlüsse genau auf die E/A-Blende in der Gehäuserückwand ausgerichtet sind.

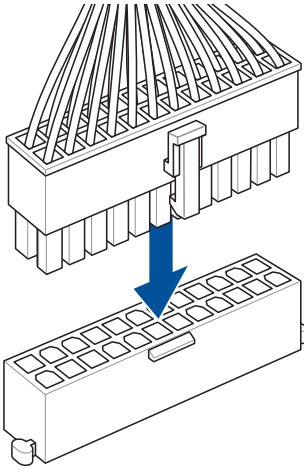
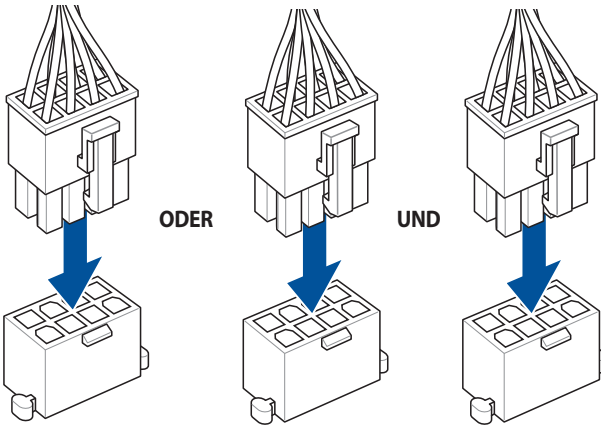


2. Setzen Sie neun (9) Schrauben in die durch Kreise markierten Bohrlöcher ein, um das Motherboard im Gehäuse zu befestigen.



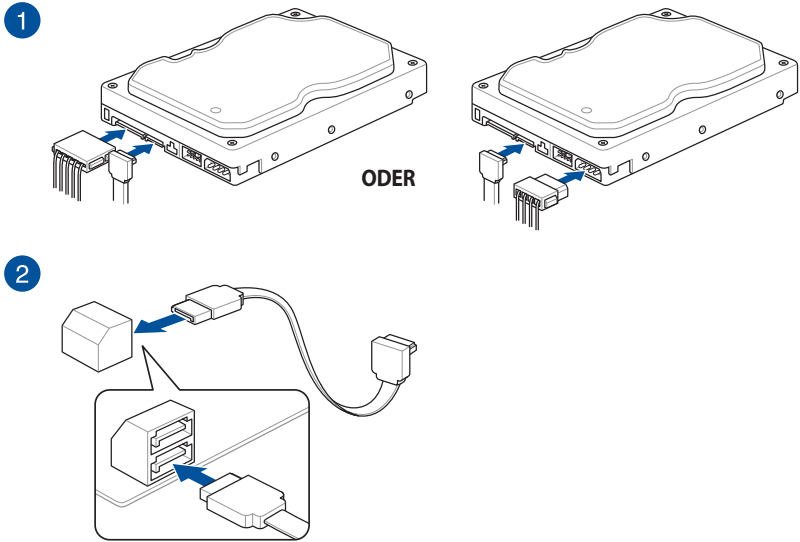
Ziehen Sie die Schrauben NICHT zu fest! Sonst wird das Motherboard beschädigt.

2.1.6 ATX Stromversorgung

1**2**

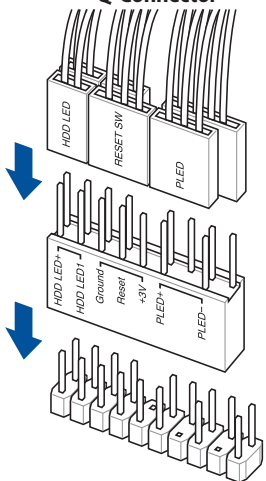
Stellen Sie sicher, dass Sie den 8-poligen Stromstecker oder beide 8-poligen Stromstecker anschließen.

2.1.7 SATA-Geräteanschlüsse

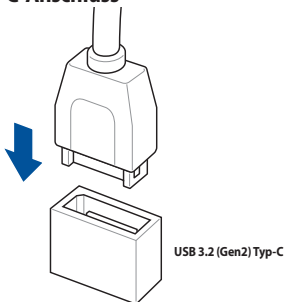


2.1.8 E/A-Anschlüsse auf der Frontseite

So installieren Sie den ASUS Q-Connector

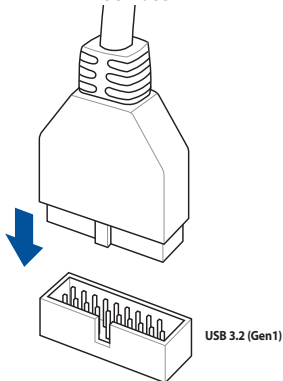


So installieren Sie den USB 3.2 (Gen2) Typ-C-Anschluss

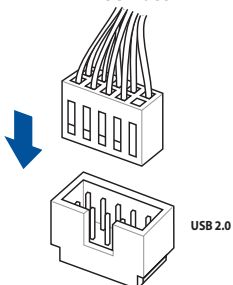


Dieser Anschluss passt nur in einer Richtung. Drücken Sie den Anschluss, bis er einrastet.

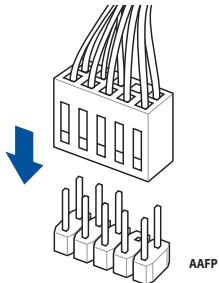
So installieren Sie den USB 3.2 (Gen1) Anschluss



So installieren Sie den USB 2.0 Anschluss

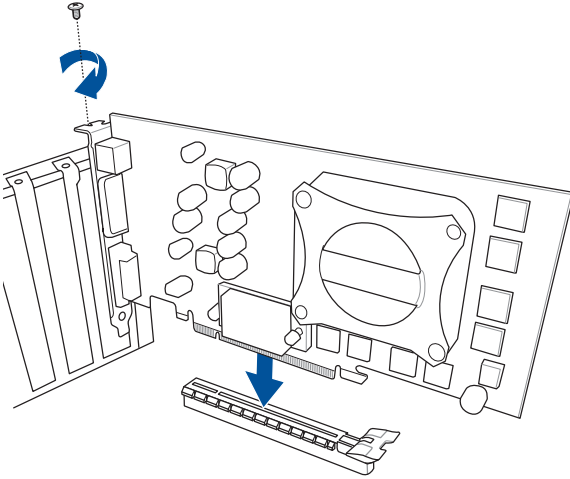


So installieren Sie den Frontblenden Audio-Anschluss

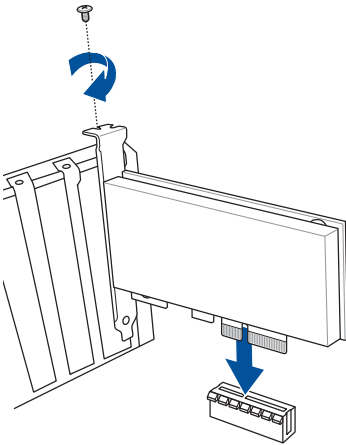


2.1.9 Erweiterungskarte installieren

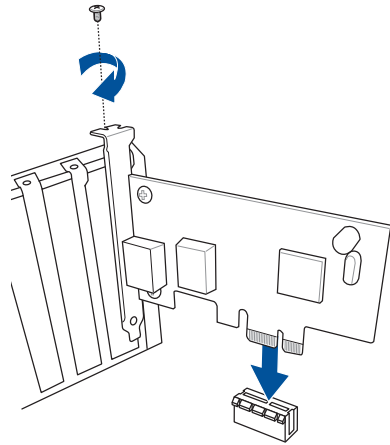
So installieren Sie eine PCIE x16 Karte



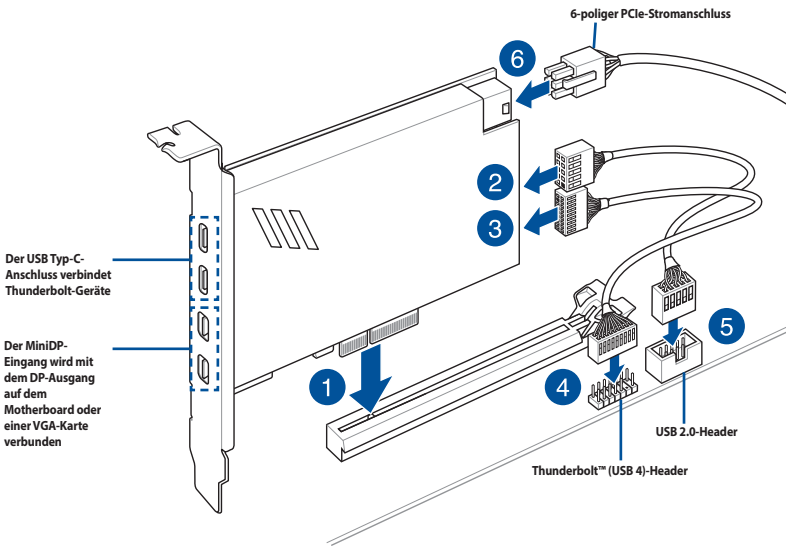
So installieren Sie eine PCIE x4 Karte



So installieren Sie eine PCIE x1 Karte



So installieren Sie eine Karte der Thunderbolt™-Serie



Die Thunderbolt™-Karte kann nur verwendet werden, wenn sie im PCIEX16 (G4) Steckplatz installiert ist. Stellen Sie sicher, dass Ihre Thunderbolt™-Karte in den PCIEX16 (G4) Steckplatz installiert wird.



- Schritt 6 ist optional. Verbinden Sie bitte einen 6-poligen PCIe-Stromanschluss, wenn Sie die Thunderbolt™-Schnellladefunktion des USB Typ-C-Anschlusses zum Aufladen eines Geräts mit 5 V oder mehr verwenden möchten.
- Der Typ_C_1-Anschluss unterstützt bis zu 20 V-Geräte, und der Typ_C_2-Anschluss unterstützt bis zu 9 V-Geräte, wenn der 6-polige PCIe-Stromanschluss verbunden ist.
- Bitte besuchen Sie die offizielle Webseite Ihrer gekauften Thunderbolt™-Karte für weitere Details zur Kompatibilität.

Verwenden des PCIe Steckplatz Q-Release

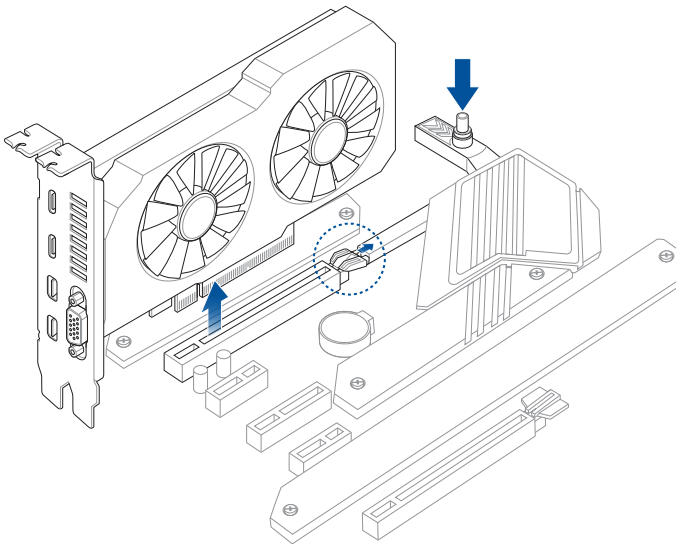
Der PCIe x16 Steckplatz ist mit einer PCIe Steckplatz Q-Release-Taste ausgestattet, mit der Sie eine in diesem PCIe Steckplatz installierte Erweiterungskarte einfach entfernen können, auch wenn die PCIe Push-Verriegelung durch die Erweiterungskarte, wie eine Grafikkarte, blockiert wird.

Bevor Sie eine Erweiterungskarte installieren:

Durch Drücken der PCIe Steckplatz Q-Release-Taste vor der Installation einer Erweiterungskarte in diesem Steckplatz wird sichergestellt, dass die PCIe Push-Verriegelung vor dem Installieren nach rechts gezogen ist.

So geben Sie eine Erweiterungskarte mit dem PCIe Steckplatz Q-Release frei:

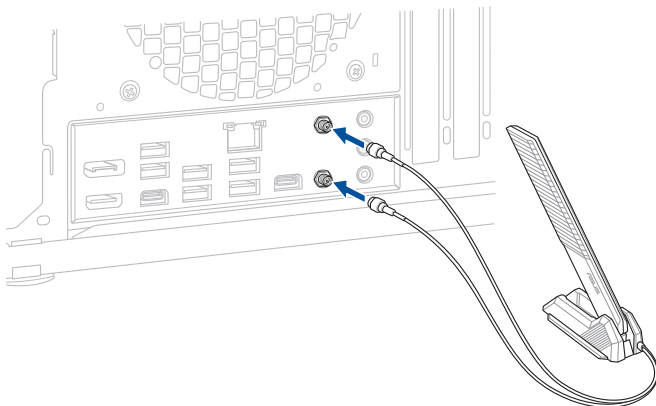
Heben Sie die Erweiterungskarte mit einer Hand leicht an und drücken Sie mit der anderen Hand die PCIe Steckplatz Q-Release-Taste. Dadurch wird die Erweiterungskarte freigegeben, damit Sie sie mit Leichtigkeit entfernen können.



2.1.10 Installation der beweglichen WLAN-Antenne

Bewegliche ASUS WLAN-Antenne installieren

Schließen Sie die mitgelieferte bewegliche WLAN-Antenne an die WLAN-Anschlüsse auf der Rückseite des Gehäuses an.



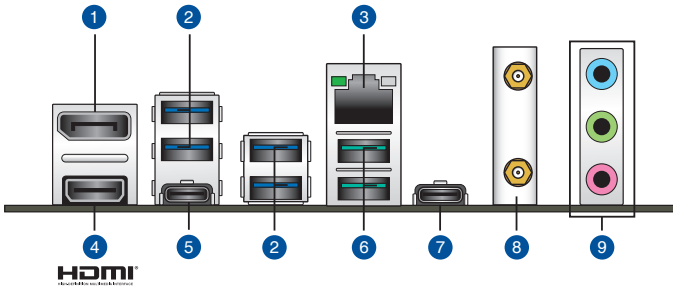
- Stellen Sie sicher, dass die bewegliche WLAN-Antenne fest an den WLAN-Anschlüssen installiert ist.
- Stellen Sie sicher, dass sich die Antenne mindestens 20 cm entfernt von allen Personen befindet.



Die obere Abbildung dient nur zu Ihrer Referenz. Das E/A-Anschluss-Layout kann je nach Modell variieren, aber die Installation der WLAN-Antenne bleibt gleich für alle Modelle.

2.2 Rücktafel- und Audio-Anschlüsse des Motherboards

2.2.1 Hintere E/A-Anschlüsse



Rücktafelanschlüsse

- | | |
|----|---|
| 1. | DisplayPort-Anschluss |
| 2. | USB 3.2 (Gen1) Anschlüsse E1, E2, E3 und E4 |
| 3. | Intel 2,5 Gb Ethernet-Anschluss* |
| 4. | HDMI-Anschluss |
| 5. | USB 3.2 (Gen2x2) Typ-C Anschluss C1 |
| 6. | USB 3.2 (Gen2) Typ-A Anschlüsse 3 und 4 |
| 7. | USB 3.2 (Gen2) Typ-C Anschluss C5 |
| 8. | WLAN-Modul |
| 9. | Audio-Buchsen** |

* und **: Beziehen Sie sich für die Definitionen der LAN-Anschluss LED, und Audioanschlüsse auf die Tabellen.

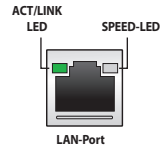


Wir empfehlen dringend, dass Sie Ihre Geräte mit Anschlüssen mit identischer Datenübertragungsrate verbinden. Verbinden Sie beispielsweise für eine schnellere Datenübertragung und bessere Leistung Ihre USB 3.2 (Gen1)-Geräte mit den USB 3.2 (Gen1)-Anschlüssen.

*** LED-Anzeige des Intel 2,5 Gb Ethernet-Anschlusses**

Aktivitäts-/Verbindungs-LED	
Status	Beschreibung
AUS	Nicht verbunden
GRÜN	Verbunden
BLINKEND	Datenaktivität

SPEED-LED	
Status	Beschreibung
AUS	Nicht verbunden
AUS	100 Mb/s- / 10 Mb/s-Verbindung
GRÜN	2,5 Gb/s-Verbindung
ORANGE	1 Gb/s-Verbindung

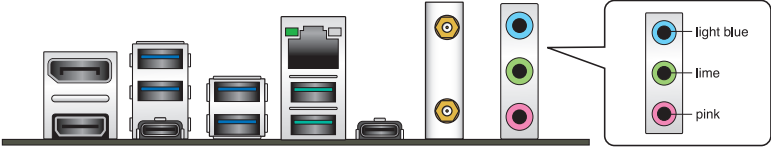


**** Audio 2-, 4-, 5.1- oder 7.1-Kanalkonfiguration**

Anschluss	2-Kanal	4-Kanal	5.1-Kanal	7.1-Kanal
Hellblau (Rückseite)	-	-	-	Seitenlautsprecher
Hellgrün (Rückseite)	Frontlautsprecher	Frontlautsprecher	Frontlautsprecher	Frontlautsprecher
Rosa (Rückseite)	-	-	Center / Subwoofer	Center / Subwoofer
Hellgrün (Frontseite)	-	-	-	-
Rosa (Frontseite)	-	Rücklautsprecher	Rücklautsprecher	Rücklautsprecher

2.2.2 Audio E/A-Anschlüsse

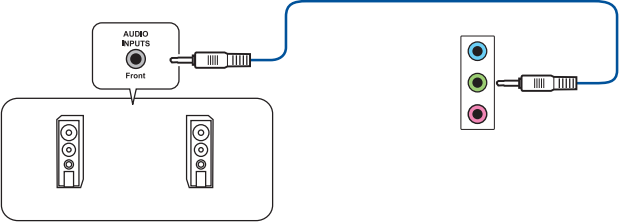
Audio E/A-Anschlüsse



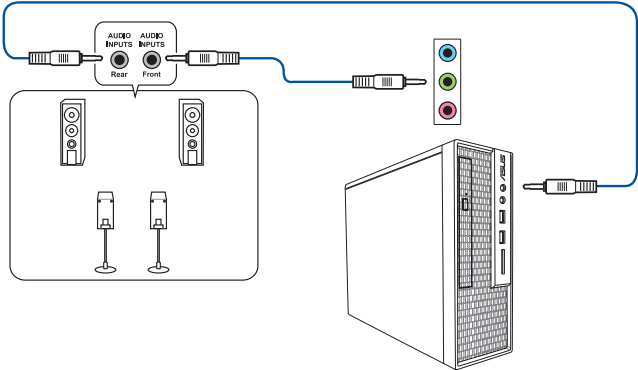
Anschluss eines Kopfhörers und Mikrofons



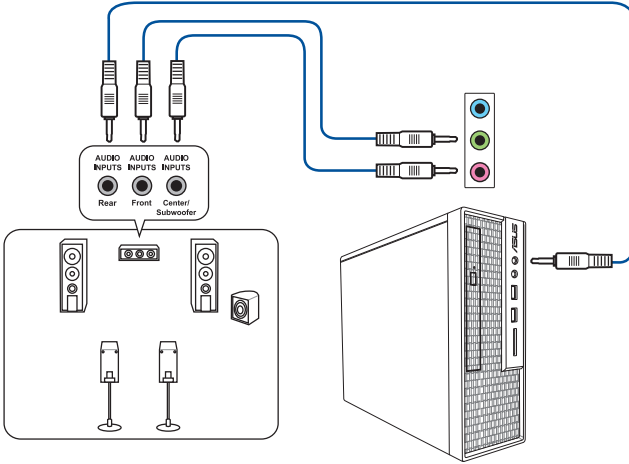
Anschluss von 2-Kanal-Lautsprechern



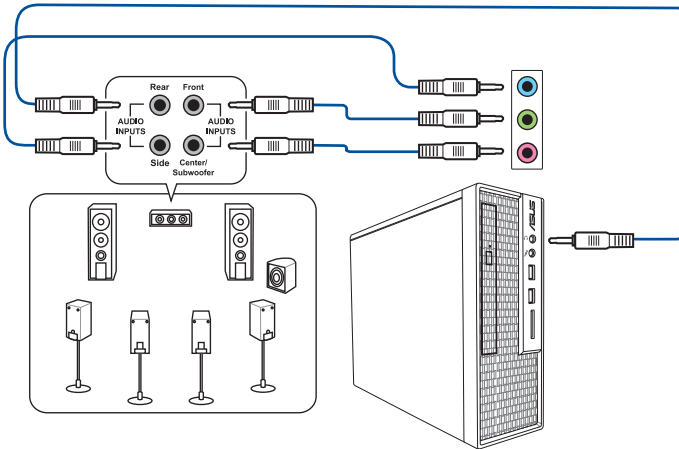
Anschluss von 4-Kanal-Lautsprechern



Anschluss von 5.1-Kanal Lautsprechern



Anschluss von 7.1-Kanal Lautsprechern



2.3 Erstmaliges Starten

1. Bringen Sie nach Vervollständigen aller Anschlüsse die Abdeckung des Systemgehäuses wieder an.
2. Stellen Sie sicher, dass alle Schalter im ausgeschalteten Zustand sind.
3. Verbinden Sie das Netzkabel mit dem Netzanschluss an der Rückseite des Systemgehäuses.
4. Verbinden Sie das Netzkabel mit einer Steckdose, die einen Überspannungsschutz besitzt.
5. Schalten Sie die Geräte in folgender Reihenfolge ein:
 - a. Überwachen
 - b. Externe Speichergeräte (fangen Sie mit dem letzten Gerät in der Kette an)
 - c. Systemstromversorgung
6. Nach dem Einschalten leuchtet die Systembetriebs-LED auf dem vorderen Bedienfeld des Computers. Bei ATX-Stromversorgungen leuchtet die System-LED nach Betätigen des ATX-Stromschalters. Bei ATX-Stromversorgungen leuchtet die System-LED nach Betätigen des ATX-Stromschalters. Nachdem die System-LED aufleuchtet, leuchtet die Monitor-LED oder ändert sich die Farbe von Orange in Grün, wenn Ihr Monitor konform mit den "grünen" Standards ist oder eine "Strom-Standby"-Funktion besitzt.

Das System durchläuft jetzt Einschaltelbsttests (POST). Während des Tests gibt das BIOS Signaltöne (siehe BIOS-Signaltoncodes) ab, oder Meldungen erscheinen auf dem Bildschirm. Wird 30 Sekunden nach Einschalten des Systems nichts angezeigt, hat das System einen Einschaltelbsttest u.U. nicht bestanden. Prüfen Sie die Einstellungen und Anschlüsse der Jumper, oder bitten Sie Ihren Händler um Hilfe.

BIOS-Signalton	Beschreibung
Ein kurzer Piepton	VGA gefunden Quick Boot ist deaktiviert Keine Tastatur gefunden
Ein langer Piepton gefolgt von zwei kurzen und einer Pause (wiederholt)	Kein Arbeitsspeicher erkannt
Ein langer Piepton gefolgt von drei kurzen	Keine Grafikkarte erkannt
Ein langer Piepton gefolgt von vier kurzen	Hardware-Komponentenfehler

7. Halten Sie kurz nach dem Einschalten die Taste <Entf> gedrückt, um das BIOS-Setup-Programm aufzurufen. Folgen Sie den Anweisungen in Kapitel 3.

2.4 Ausschalten des Computers

Das Drücken des Stromschalters für kürzer als vier Sekunden stellt das System, wenn es eingeschaltet ist, auf den Schlaf-Modus oder Soft-Aus-Modus je nach der BIOS-Einstellung. Das Drücken des Stromschalters für kürzer als vier Sekunden stellt das System, wenn es eingeschaltet ist, auf den Schlaf-Modus oder Soft-Aus-Modus je nach der BIOS-Einstellung.

BIOS- und RAID-Unterstützung

3



Weitere Informationen zu BIOS- und RAID-Konfigurationen finden Sie unter www.asus.com/support.

3.1 Kennenlernen des BIOS



Das neue ASUS UEFI BIOS ist ein Unified Extensible Interface, das mit der UEFI-Architektur kompatibel ist und bietet eine benutzerfreundliche Oberfläche, die über das herkömmliche Tastatur-BIOS hinaus geht, um eine flexible und komfortable Mauseingabe zu ermöglichen. Benutzer können somit das UEFI BIOS genauso einfach und unkompliziert bedienen wie ihr Betriebssystem. Der Begriff "BIOS" in diesem Benutzerhandbuch bezieht sich auf "UEFI BIOS", soweit nicht anders angegeben.

Im BIOS (Basic Input and Output System) sind die Einstellungen der System-Hardware, z.B. Datenträgerkonfiguration, Übertaktungseinstellungen, erweiterte Energieverwaltung und Boot-Gerätekonfiguration, die zum Systemstart benötigt werden, im Motherboard-CMOS gespeichert. Unter normalen Umständen eignen sich die Standard-BIOS-Einstellungen zur Erzielung optimaler Leistung. **Ändern Sie nicht die Standard BIOS Einstellungen** ausgenommen unter folgenden Umständen:

- Eine Fehlermeldung erscheint auf dem Bildschirm während des Systemstarts, die Sie auffordert, die BIOS-Einstellungen aufzurufen.
- Sie haben eine neue Systemkomponente installiert, die weitere BIOS-Einstellungen oder Aktualisierungen erfordert.



Ungeeignete BIOS-Einstellungen können Instabilität und Startfehler verursachen. **Wir empfehlen Ihnen dringend, die BIOS-Einstellungen nur unter Anleitung eines trainierten Servicemitarbeiters zu ändern.**



Die BIOS-Einstellungen und Optionen können aufgrund verschiedener BIOS-Versionen variieren. Bitte beziehen Sie sich bei den Einstellungen und Optionen auf die aktuellste BIOS-Version.



Weitere Informationen zu BIOS-Konfigurationen finden Sie unter <https://www.asus.com/support>. Oder Sie laden das BIOS-Handbuch durch Scannen des QR-Codes herunter.



3.2 BIOS-Setup-Programm

Verwenden Sie das BIOS-Setup, um das BIOS zu aktualisieren und die Parameter zu konfigurieren. Die BIOS-Oberfläche enthält Navigationstasten und eine kurze Bildschirmhilfe, um Sie durch die Benutzung des BIOS-Setup-Programms zu führen.

BIOS-Ausführung beim Startup

Um das BIOS-Setup beim Start aufzurufen, drücken Sie <Entf> oder <F2> während des Power-On-Self-Test (POST). Wenn Sie <Entf> oder <F2> nicht drücken, werden die POST-Routinen fortgeführt.

BIOS nach dem POST starten

BIOS nach dem POST starten

- Drücken Sie gleichzeitig <Strg> + <Alt> + <Entf>.
- Drücken Sie die Reset-Taste auf dem Gehäuse.
- Drücken Sie die Ein-/Austaste zum Ausschalten des Systems und schalten Sie es dann erneut ein. Tun Sie dies nur, wenn Ihnen der Start des BIOS mit den ersten zwei Optionen nicht gelungen ist.

Nachdem Sie eine der drei Optionen ausgeführt haben, drücken Sie <Entf>, um das BIOS aufzurufen.



- Falls Sie eine Maus für die Navigation im BIOS-Setup-Programm verwenden möchten, sollten Sie eine USB-Maus an das Motherboard anschließen.
- Laden Sie bitte die Standardeinstellungen, wenn das System nach Änderung der BIOS-Einstellungen instabil geworden ist. Wählen Sie hierzu **Load Optimized Defaults (Optimierte Standardwerte laden)** im **Exit**-Menü oder drücken Sie <F5>.
- Wenn der Systemstart fehlschlägt, nachdem Sie eine BIOS-Einstellung geändert haben, versuchen Sie das CMOS zu löschen und das Motherboard auf seine Standardwerte zurückzusetzen.
- Das BIOS-Setup-Programm unterstützt keine Bluetooth-Geräte.

BIOS Menü

Das BIOS-Setup-Programm kann in zwei Modi ausgeführt werden: **EZ Mode** und **Advanced Mode (Erweiterter Modus)**. Sie können die Modi unter **Setup-Modus** im Abschnitt **Boot-Menü** oder durch Drücken der <F7>-Schnelltaste ändern.

3.3 ASUS EZ Flash 3

Mit ASUS EZ Flash 3 können Sie das BIOS mühelos aktualisieren, ohne ein auf dem Betriebssystem basierendes Programm verwenden zu müssen.



Stellen Sie sicher, dass Sie die BIOS-Standard Einstellungen laden, um Systemkompatibilität und Stabilität zu gewährleisten. Wählen Sie hierzu **Load Optimized Defaults (Optimierte Standardwerte laden)** im **Exit**-Menü oder drücken Sie <F5>.

So aktualisieren Sie das BIOS:



- Diese Funktion kann Geräte wie USB-Flashlaufwerke mit FAT 32/16 Formatierung und nur einer einzelnen Partition unterstützen.
- Schalten Sie das System NICHT aus oder setzen es zurück während der Aktualisierung des BIOS, um Systemstartfehler zu vermeiden!

1. Stecken Sie ein USB-Flashlaufwerk mit der neuesten BIOS-Datei in einen USB-Anschluss.
2. Gehen Sie im BIOS-Setup-Programm zu Advanced Mode. Gehen Sie zum Menü **Tool**, wählen Sie **ASUS EZ Flash 3 Dienstprogramm** und drücken Sie die <Eingabe>-Taste.
3. Drücken Sie die Links-Pfeiltaste, um zum Feld **Drive (Laufwerk)** zu navigieren.
4. Drücken sie die Auf/Ab-Pfeiltasten, um das USB-Flashlaufwerk mit der neuesten BIOS-Datei zu finden und drücken Sie die <Eingabetaste>.
5. Drücken Sie die Rechts-Pfeiltaste, um zum Feld **Folder (Ordner)** zu navigieren.
6. Drücken sie die Auf/Ab-Pfeiltasten, um die BIOS-Datei zu finden und drücken Sie die <Eingabetaste>, um den Aktualisierungsprozess durchzuführen. Wenn abgeschlossen, starten Sie das System neu.

3.4 ASUS CrashFree BIOS 3

ASUS CrashFree BIOS 3 ist ein Auto-Wiederherstellungs-Programm, das Ihnen erlaubt, die BIOS-Datei wiederherzustellen, falls sie versagt oder während der Aktualisierung beschädigt wurde. Sie können eine beschädigte BIOS-Datei über das USB-Flash-Laufwerk mit der aktuellen BIOS-Datei wiederherstellen.

Wiederherstellen

1. Laden Sie die neueste BIOS-Version für dieses Motherboard unter <https://www.asus.com/support/> herunter.
2. Benennen Sie die BIOS-Datei in **ASUS.CAP** oder **PZ790AW.CAP** um und kopieren Sie die umbenannte BIOS-Datei auf ein USB-Flash-Laufwerk.
3. Schalten Sie das System ein.
4. Schließen Sie das USB-Flash-Laufwerk mit der BIOS-Datei an einen USB-Anschluss an.
5. Die Anwendung durchsucht die Geräte automatisch nach der BIOS-Datei. Wenn gefunden, liest die Anwendung die BIOS-Datei und lädt automatisch die ASUS EZ Flash 3-Anwendung.
6. Sie müssen im BIOS-Setup-Programm die BIOS-Einstellungen wiederherstellen. Um die Systemstabilität und -Kompatibilität zu gewährleisten, empfehlen wir Ihnen, dass Sie <F5> drücken, um die BIOS-Standardwerte zu laden.



Schalten Sie das System NICHT aus oder setzen Sie es zurück, während der Aktualisierung des BIOS! Ein Systemstartfehler kann die Folge sein!

3.5 RAID Konfigurationen

Das Motherboard verfügt über die Intel Rapid Storage Technologie, die RAID 0-, RAID 1-, RAID 5- und RAID 10-Konfigurationen unterstützt.



Weitere Informationen zur Konfiguration Ihrer RAID-Sets finden Sie im **RAID-Konfigurationshandbuch** unter <https://www.asus.com/support> oder durch Scannen des QR-Codes.



RAID Definitionen

RAID 0 (Data striping) veranlasst zwei identische Festplatten dazu, Daten in parallelen, versetzten Stapeln zu lesen und zu schreiben. Die zwei Festplatten machen dieselbe Arbeit wie eine einzige Festplatte, aber mit einer höheren Datentransferrate, nämlich doppelt so schnell wie eine einzelne Festplatte, und beschleunigen dadurch den Datenzugriff und die Speicherung. Für diese Konfiguration benötigen Sie zwei neue identische Festplatten.

RAID 1 (Data mirroring) kopiert ein identisches Daten-Image von einer Festplatte zu der Zweiten. Wenn eine Festplatte versagt, dann leitet die Disk-Arrayverwaltungssoftware alle Anwendungen zur anderen Festplatte um, die eine vollständige Kopie der Daten der anderen Festplatte enthält. Diese RAID-Konfiguration verhindert einen Datenverlust und erhöht die Fehlertoleranz im ganzen System. Verwenden Sie zwei neue Festplatten oder verwenden Sie eine existierende Festplatte und eine neue für diese Konfiguration. Die neue Festplatte muss genau so groß oder größer als die existierende Festplatte sein.

RAID 5 schreibt sowohl Daten als auch Paritätsinformationen verzahnt auf drei oder noch mehr Festplatten. Zu den Vorteilen der RAID 5-Konfiguration zählen eine bessere Festplattenleistung, Fehlertoleranz und höhere Speicherkapazität. Die RAID 5-Konfiguration ist für eine Transaktionsverarbeitung, relationale Datenbank-Applikationen, Unternehmensressourcenplanung und sonstige Geschäftssysteme am besten geeignet. Für diese Konfiguration benötigen Sie mindestens drei identische Festplatten.

RAID 10 kombiniert data striping und data mirroring, ohne dass Paritäten (redundante Daten) errechnet und geschrieben werden müssen. Die RAID 10*-Konfiguration vereint alle Vorteile von RAID 0- und RAID 1-Konfigurationen. Für diese Konfiguration benötigen Sie vier neue Festplatten, oder eine bestehende und drei neue.

Anhang

Hinweise

Informationen zur FCC-Konformität

Verantwortliche Stelle: Asus Computer International

Adresse: 48720 Kato Rd., Fremont, CA 94538, USA

Telefon- / Fax-Nr.: (510)739-3777 / (510)608-4555

Dieses Gerät entspricht Teil 15 der FCC-Vorschriften. Der Betrieb unterliegt den folgenden zwei Bedingungen: (1) Dieses Gerät darf keine schädlichen Störungen verursachen, und (2) das Gerät muss empfangene Störungen akzeptieren, einschließlich Störungen, die einen unerwünschten Betrieb verursachen können.

Dieses Gerät wurde geprüft und entspricht den Grenzwerten für digitale Geräte der Klasse B gemäß Teil 15 der FCC-Vorschriften. Diese Grenzwerte wurden für ausreichenden Schutz gegen Radiofrequenzenergie in Wohngebieten aufgestellt. Dieses Gerät erzeugt und verwendet Radiofrequenzenergie und kann diese ausstrahlen. Wenn es nicht entsprechend der Bedienungsanleitung installiert und verwendet wird, kann es Störungen von Funkübertragungen verursachen. Es kann nicht für alle Installationen gewährleistet werden, dass keine Störungen auftreten. Falls dieses Gerät Störungen des Rundfunk- oder Fernsehempfangs verursacht, was durch Ein- und Ausschalten des Geräts ermittelt werden kann, sollten Sie folgende Maßnahmen ergreifen, um die Störungen zu beheben:

- Ändern Sie die Ausrichtung oder den Standort der Empfangsantenne.
- Vergrößern Sie den Abstand zwischen dem Gerät und dem Empfänger.
- Schließen Sie Gerät und Empfänger an unterschiedliche Netzspannungskreise an.
- Wenden Sie sich an den Fachhändler oder einen erfahrenen Radio-/ Fernsehtechniker.

Strahlenbelastungswarnung

Diese Ausrüstung muss in Übereinstimmung mit den zur Verfügung gestellten Anweisungen installiert und betrieben werden und die Antenne(n), die zusammen mit diesem Sendergerät benutzt werden, müssen einen Mindestabstand von 20 cm zu Personen einhalten und dürfen nicht mit anderen Antennen zusammen benutzt oder aufgestellt werden. Endbenutzer und Installateure müssen mit den Antenneninstallationsanweisungen und den Senderbetriebsbedingungen zur Einhaltung der Richtlinien zur Strahlenbelastungsbegrenzung ausgestattet werden.

HDMI-Markenhinweis

Die Begriffe HDMI, HDMI High-Definition Multimedia Interface und das HDMI-Logo sind Markenbezeichnungen oder eingetragene Warenzeichen von HDMI Licensing Administrator, Inc.

Entsprechenserklärung von Innovation, Science and Economic Development Canada (ISED)

Dieses Gerät stimmt mit lizenzfreiem/lizenzfreien RSS-Standard(s) von Innovation, Science and Economic Development Canada überein. Der Betrieb unterliegt den folgenden zwei Bedingungen: (1) Dieses Gerät darf keine schädlichen Störungen verursachen, und (2) das Gerät muss empfangene Störungen akzeptieren, einschließlich Störungen, die einen unerwünschten Betrieb verursachen können.

Das Gerät für den Betrieb im Bereich von 5150-5250 MHz darf nur für den Innenbereich verwendet werden, um das Potenzial der schädlichen Störungen am Zweitkanal des Mobilfunksatellitensystems zu verringern.

CAN ICES-003(B)/NMB-003(B)

Déclaration de conformité de Innovation, Sciences et Développement économique Canada (ISED)

Le présent appareil est conforme aux CNR d'Innovation, Sciences et Développement économique Canada applicables aux appareils radio exempts de licence. L'exploitation est autorisée aux deux conditions suivantes : (1) l'appareil ne doit pas produire de brouillage, et (2) l'utilisateur de l'appareil doit accepter tout brouillage radioélectrique subi, même si le brouillage est susceptible d'en compromettre le fonctionnement.

La bande 5150–5250 MHz est réservée uniquement pour une utilisation à l'intérieur afin de réduire les risques de brouillage préjudiciable aux systèmes de satellites mobiles utilisant les mêmes canaux.

CAN ICES-003(B)/NMB-003(B)

Google™ Lizenzbedingungen

Copyright© 2022 Google Inc. Alle Rechte vorbehalten.

Unter der Apache Lizenz, Version 2.0 (die "Lizenz") lizenziert; Sie dürfen diese Datei nur in Übereinstimmung mit der Lizenz verwenden. Sie können eine Kopie der Lizenz erhalten, unter:

<http://www.apache.org/licenses/LICENSE-2.0>

Sofern nicht durch geltendes Recht gefordert oder schriftlich vereinbart, gilt Software, die unter der Lizenz verteilt wird, auf "AS IS" BASIS, OHNE GARANTIE ODER BEDINGUNGEN irgendeiner Art, weder ausdrücklich noch konkludent.

Sehen Sie die Lizenz für die spezifischen Sprachrechte und Einschränkungen im Rahmen der Lizenz.

Précautions d'emploi de l'appareil :

- a. Soyez particulièrement vigilant quant à votre sécurité lors de l'utilisation de cet appareil dans certains lieux (les avions, les aéroports, les hôpitaux, les stations-service et les garages professionnels).
- b. Évitez d'utiliser cet appareil à proximité de dispositifs médicaux implantés. Si vous portez un implant électronique (stimulateurs cardiaques, pompes à insuline, neurostimulateurs...), veuillez impérativement respecter une distance minimale de 15 centimètres entre cet appareil et l'implant pour réduire les risques d'interférence.
- c. Utilisez cet appareil dans de bonnes conditions de réception pour minimiser le niveau de rayonnement. Ce n'est pas toujours le cas dans certaines zones ou situations, notamment dans les parkings souterrains, dans les ascenseurs, en train ou en voiture ou tout simplement dans un secteur mal couvert par le réseau.
- d. Tenez cet appareil à distance du ventre des femmes enceintes et du bas-ventre des adolescents.

Erklärung zur Erfüllung der Umweltschutzbestimmungen für das Produkt

ASUS folgt dem Green-Design-Konzept, um unsere Produkte zu entwickeln und zu produzieren und versichert, dass jede Stufe des ASUS-Produktkreislaufs die weltweiten Umweltschutzbestimmungen erfüllt. Zusätzlich veröffentlicht ASUS die relevanten und auf den Bestimmungsanforderungen basierenden Informationen.

Bitte beziehen Sie sich auf <http://csr.asus.com/Compliance.htm> für rechtliche Hinweise basierend auf den Bestimmungsanforderungen, die ASUS erfüllt

EU REACH und Artikel 33

Die rechtlichen Rahmenbedingungen für REACH (Registration, Evaluation, Authorisation, and Restriction of Chemicals) erfüllend, veröffentlichen wir die chemischen Substanzen in unseren Produkten auf unserer ASUS REACH-Webseite unter <http://csr.asus.com/english/REACH.htm>.

EU RoHS

Dieses Produkt entspricht der EU RoHS-Richtlinie. Weitere Einzelheiten finden Sie unter <http://csr.asus.com/english/article.aspx?id=35>.

India RoHS

Dieses Produkt entspricht der Vorschrift "India E-Waste (Management) Rules, 2016" und verbietet die Verwendung von Blei, Quecksilber, sechswertigem Chrom, polybromierten Biphenylen (PBB) und polybromierten Diphenylethern (PBDE) in Konzentrationen von mehr als 0,1% nach Gewicht in homogenen Materialien und 0,01% nach Gewicht in homogenen Materialien für Cadmium, abgesehen von den in Anhang II der Vorschrift aufgeführten Ausnahmen.

Vietnam RoHS

ASUS-Produkte, die am oder nach dem 23. September 2011 in Vietnam verkauft werden, erfüllen die Anforderungen des Vietnam Circular 30/2011/TT-BCT.

Các sản phẩm ASUS bán tại Việt Nam, vào ngày 23 tháng 9 năm 2011 trở về sau, đều phải đáp ứng các yêu cầu của Thông tư 30/2011/TT-BCT của Việt Nam.

Türkiye RoHS

AEEE Yönetmeliğine Uygundur

ASUS Recycling/Rücknahmeservices

Das ASUS-Wiederverwertungs- und Rücknahmeprogramm basiert auf den Bestrebungen, die höchsten Standards zum Schutz der Umwelt anzuwenden. Wir glauben, dass die Bereitstellung einer Lösung für unsere Kunden die Möglichkeit schafft, unsere Produkte, Batterien, andere Komponenten und ebenfalls das Verpackungsmaterial verantwortungsbewußt der Wiederverwertung zuzuführen. Besuchen Sie bitte die Webseite <http://csr.asus.com/english/Takeback.htm> für Details zur Wiederverwertung in verschiedenen Regionen.



Das Motherboard NICHT im normalen Hausmüll entsorgen. Dieses Produkt wurde entwickelt, um ordnungsgemäß wiederverwertet und entsorgt werden zu können. Das Symbol der durchgestrichenen Mülltonne weist darauf hin, dass dieses Produkt (elektrische und elektronische Geräte) nicht im normalen Hausmüll entsorgt werden darf. Erkundigen Sie sich bei Ihren lokalen Behörden über die ordnungsgemäße Entsorgung elektronischer Produkte.



Werfen Sie NICHT die quecksilberhaltigen Batterien in den Hausmüll. Das Symbol der durchgestrichenen Mülltonne zeigt an, dass Batterien nicht im normalen Hausmüll entsorgt werden dürfen.

Sicherheitshinweise

Das mit diesem Produkt mitgelieferte Zubehör wurde für die Verwendung zusammen mit diesem Produkt entworfen und überprüft. Verwenden Sie niemals Zubehör für andere Produkte, um der Gefahr eines Stromschlags oder Brands vorzubeugen.

Vereinfachte UKCA-Konformitätserklärung

ASUSTeK Computer Inc. erklärt hiermit, dass dieses Gerät mit den wesentlichen Anforderungen und anderen relevanten Bestimmungen der Vorschriften für Funkanlagen 2017 (S.J. 2017/1206) übereinstimmt. Der gesamte Text der UKCA-Konformitätserklärung ist verfügbar unter: <https://www.asus.com/support/>. Der WLAN-Betrieb im Band von 5150-5350 MHz ist für das unten aufgeführte Land auf den Innenbereich beschränkt:

UK

UKCA Strahlungsabgabetafel (Vorschriften für Funkanlagen 2017)

Wi-Fi 6E AX211NGW (Modell: AX211NGW):

- Low Power Indoor (LPI) Wi-Fi 6E-Geräte: Das Gerät ist auf den Innenbereich beschränkt, wenn es im Frequenzbereich von 5925 MHz bis 6425 MHz in UK betrieben wird.
- Very Low Power (VLP) Wi-Fi 6E-Geräte (tragbare Geräte): Das Gerät darf nicht auf unbemannten Luftfahrzeugsystemen (UAS) verwendet werden, wenn es im Frequenzbereich von 5925 MHz bis 6425 MHz in UK betrieben wird.

Funktion	Frequenz	Maximale Ausgangsleistung (EIRP)
WiFi	2412 - 2472 MHz	19.15 dBm
	5150 - 5350 MHz	19.12 dBm
	5470 - 5725 MHz	18.39 dBm
	5725 - 5850 MHz	10.07 dBm
	5945 - 6425 MHz	20.42 dBm
Bluetooth	2402 - 2480 MHz	12.28 dBm

* Empfänger der Kategorie 1



إعلان التوافق المصمم الصادر عن الاتحاد الأوروبي

Verinfachte EU-Konformitätserklärung

ASUSTek Computer Inc. erklärt hiermit, dass dieses Gerät mit den wesentlichen Anforderungen und anderen relevanten Bestimmungen der Richtlinie 2014/53/EU übereinstimmt. Der gesamte Text der EU-Konformitätserklärung ist verfügbar unter: <https://www.asus.com/support/>.

Der WLAN-Betrieb im Band von 5150-5350 MHz ist für die in der unteren Tabelle aufgeführten Länder auf den Innenbereich beschränkt:

- Low Power Indoor (LPI) Wi-Fi 6E-Geräte: Das Gerät ist auf den Innenbereich beschränkt, wenn es im Frequenzbereich von 5945 MHz bis 6425 MHz in Belgien (BE), Bulgarien (BG), Zypern (CY), der Tschechischen Republik (CZ), Estland (EE), Frankreich (FR), Island (IS), Irland (IE), Litauen (LT), Deutschland (DE), den Niederlanden (NL), Spanien (ES) betrieben wird.
- Very Low Power (VLP) Wi-Fi 6E-Geräte (tragbare Geräte): Das Gerät darf nicht auf unbemannten Luftfahrzeugsystemen (UAS) verwendet werden, wenn es im Frequenzbereich von 5945 MHz bis 6425 MHz in Belgien (BE), Bulgarien (BG), Zypern (CY), der Tschechischen Republik (CZ), Estland (EE), Frankreich (FR), Island (IS), Irland (IE), Litauen (LT), Deutschland (DE), den Niederlanden (NL), Spanien (ES) betrieben wird.

Déclaration simplifiée de conformité de l'UE

ASUSTek Computer Inc. déclare par la présente que cet appareil est conforme aux critères essentiels et autres clauses pertinentes de la directive 2014/53/UE. La déclaration de conformité de l'UE peut être téléchargée à partir du site internet suivant : <https://www.asus.com/support/>.

Dans la plage de fréquence 5150-5350 MHz, le Wi-Fi est restreint à une utilisation en intérieur dans les pays listés dans le tableau ci-dessous:

- Pour les appareils Wi-Fi 6E LPI (Low Power Indoor) : L'appareil est limité à une utilisation en intérieur uniquement lorsqu'il fonctionne dans la plage de fréquences 5945-6425 MHz en Belgique (BE), Bulgarie (BG), Chypre (CY), République tchèque (CZ), Estonie (EE), France (FR), Islande (IS), Irlande (IE), Lituanie (LT), Allemagne (DE), Pays-Bas (NL), Espagne (ES).
- Pour les appareils portables Wi-Fi 6E VLP (Very Low Power) : L'appareil n'est pas autorisé à être utilisé sur des systèmes d'aéronefs sans pilote (UAS) lorsqu'il fonctionne dans la plage de fréquences 5945-6425 MHz en Belgique (BE), Bulgarie (BG), Chypre (CY), République tchèque (CZ), Estonie (EE), France (FR), Islande (IS), Irlande (IE), Lituanie (LT), Allemagne (DE), Pays-Bas (NL), Espagne (ES).

Dichiarazione di conformità UE semplificata

ASUSTek Computer Inc. con la presente dichiara che questo dispositivo è conforme ai requisiti essenziali e alle altre disposizioni pertinenti con la direttiva 2014/53/UE. Il testo completo della dichiarazione di conformità UE è disponibile all'indirizzo: <https://www.asus.com/support/>.

L'utilizzo della rete Wi-Fi con frequenza compresa nell'intervallo 5150-5350 MHz deve essere limitato all'interno degli edifici per i paesi presenti nella seguente tabella:

- Dispositivi LPI (Low Power Indoor) Wi-Fi 6E: Il dispositivo è limitato all'uso in ambienti interni quando funziona nella gamma di frequenza da 5945 a 6425 MHz in Belgio (BE), Bulgaria (BG), Cipro (CY), Repubblica Ceca (CZ), Estonia (EE), Francia (FR), Islanda (IS), Irlanda (IE), Lituania (LT), Germania (DE), Paesi Bassi (NL), Spagna (ES).
- Dispositivi VLP (Very Low Power) Wi-Fi 6E (dispositivi portatili): Il dispositivo non può essere utilizzato su Unmanned Aircraft Systems (UAS) quando opera nella gamma di frequenza da 5945 a 6425 MHz in Belgio (BE), Bulgaria (BG), Cipro (CY), Repubblica Ceca (CZ), Estonia (EE), Francia (FR), Islanda (IS), Irlanda (IE), Lituania (LT), Germania (DE), Paesi Bassi (NL), Spagna (ES).

Упрощенное заявление о соответствии европейской директиве

ASUSTek Computer Inc. заявляет, что устройство соответствует основным требованиям и другим соответствующим условиям директивы 2014/53/UE. Полный текст декларации соответствия ЕС доступен на <https://www.asus.com/support/>.

Работа Wi-Fi в диапазоне частот 5150-5350 MHz должна быть ограничена использованием в помещениях для стран, перечисленных в таблице ниже:

- Устройства Wi-Fi 6E с низким энергопотреблением в помещении (LPI): Устройство разрешено использовать только в помещении при работе в диапазоне частот от 5945 до 6425 МГц в Бельгии (BE), Болгарии (BG), Кипре (CY), Чехии (CZ), Эстонии (EE), Франции (FR), Исландии (IS), Ирландии (IE), Литве (LT), Германии (DE), Нидерландах (NL), Испании (ES).
- Устройства Wi-Fi 6E с очень низким энергопотреблением (VLP) (портативные устройства): Устройство не разрешается использовать в беспилотных авиационных системах (БАС) при работе в диапазоне частот от 5945 до 6425 МГц в Бельгии (BE), Болгарии (BG), Кипре (CY), Чехии (CZ), Эстонии (EE), Франции (FR), Исландии (IS), Ирландии (IE), Литве (LT), Германии (DE), Нидерландах (NL), Испании (ES).

آخرى ذات الصلة الخاصة بتوجيه 2014/53/UE. بتوافق الكامل لإعلان التوافق الصادر عن الاتحاد الأوروبي على: <https://www.asus.com/support/>. يجب حصر استخدام WiFi العاملة بـ 5150-5350 ميغا هرتز على استخدام المنزل للبلدان المدرجة بالجدول.

- أجهزة Wi-Fi 6E الداخلية منخفضة الطاقة (LPI): يحظر استخدام الجهاز استخدام داخلي إلا عندما يعمل في نطاق ترددي من 5945 لـ 6425 ميغا هرتز في بلجيكا وبلغاريا وقبرص وجمهورية التشيك وإستونيا وفرنسا وإيسلندا وإيرلندا وإيطاليا وألمانيا وهولندا وإسبانيا.
- أجهزة Wi-Fi 6E منخفضة الطاقة بشدة (VLP) (الأجهزة المحمولة): لا يسمح باستخدام الجهاز على أنظمة الطيران الآلية عندما يعمل في نطاق ترددي من 5945 لـ 6425 ميغا هرتز في بلجيكا وبلغاريا وقبرص وجمهورية التشيك وإستونيا وفرنسا وإيسلندا وإيرلندا وإيطاليا وألمانيا وهولندا وإسبانيا.

Опростена декларация за съответствие на ЕС

С настоящото ASUSTek Computer Inc. декларира, че това устройство е в съответствие със съществените изисквания и другите приложими постановления на свързаната Директива 2014/53/ЕО. Пълният текст на ЕС декларация за съвместимост е достъпен на адрес <https://www.asus.com/support/>.

WiFi, работеща в диапазон 5150-5350MHz, трябва да се ограничи до употреба на закрито за страните, посочени в таблицата по-долу:

- Ниско захранване на закрито (LPI) Wi-Fi 6E устройства: Устройството е ограничено до употреба само на закрито, когато работи в честотния диапазон от 5945 до 6425 в Белия (BE), България (BG), Кипър (CY), Чехия (CZ), Естония (EE), Франция (FR), Исландия (IS), Ирландия (IE), Литва (LT), Германия (DE), Нидерландия (NL), Испания (ES).
- Много ниско захранване (VLP) Wi-Fi 6E устройства (переносими устройства): Устройството не е разрешено за употреба в безпилотни метални системи (UAS) при работа в честотния диапазон от 5945 до 6425 MHz в Белия (BE), България (BG), Кипър (CY), Чехия (CZ), Естония (EE), Франция (FR), Исландия (IS), Ирландия (IE), Литва (LT), Германия (DE), Нидерландия (NL), Испания (ES).

Declaração de Conformidade UE Simplificada

ASUSTek Computer Inc. declara que este dispositivo está em conformidade com os requisitos essenciais e outras disposições relevantes relacionadas às diretivas 2014/53/UE. O texto completo da declaração de conformidade CE está disponível em <https://www.asus.com/support/>.

O WiFi operando na banda 5150-5350MHz deve ser restrito para uso interno para os países listados na tabela abaixo:

- Dispositivos Wi-Fi 6E Internos de Baixa Potência (LPI): O dispositivo é restrito apenas para uso interno quando operar na faixa de frequência de 5945 a 6425 MHz na Bélgica (BE), Bulgária (BG), Chipre (CY), República Tcheca (CZ), Estónia (EE), França (FR), Islândia (IS), Irlanda (IE), Lituânia (LT), Alemanha (DE), Países Baixos (NL), Espanha (ES).
- Dispositivos Wi-Fi 6E de Potência Muito Baixa (VLP) (dispositivos portáteis): O dispositivo não é permitido para uso nos Sistemas de Aeronaves Não Tripuladas (UAS) quando operar na faixa de frequência de 5945 a 6425 MHz na Bélgica (BE), Bulgária (BG), Chipre (CY), República Tcheca (CZ), Estónia (EE), França (FR), Islândia (IS), Irlanda (IE), Lituânia (LT), Alemanha (DE), Países Baixos (NL), Espanha (ES).

Pojednostavljena EU Izjava o sukladnosti

ASUSTEK Computer Inc. ovim izjavljuje da je ovaj uređaj sukladan s bitnim zahtjevima i ostalim odgovarajućim odredbama direktive 2014/53/EU. Cijeli tekst EU izjave o sukladnosti dostupan je na <https://www.asus.com/support/>.
WiFi koji radi na opsegu frekvencija 5150-5350 MHz bit će ograničen na upotrebu u zatvorenom prostoru u zemljama na donjem popisu:

- Unutarnji uređaji male snage (LPI) Wi-Fi 6E: Uređaji je ograničen na upotrebu u zatvorenom prostoru samo kada radi u frekvencijskom pojasu od 5945 do 6425 MHz u Belgiji (BE), Bugarskoj (BG), Cipru (CY), Češkoj (CZ), Estoniji (EE), Francuskoj (FR), Islandu (IS), Irskoj (IE), Litvi (LT), Njemačkoj (DE), Nizozemskoj (NL), Španjolskoj (ES).
- Uređaji vrlo male snage (VLP) Wi-Fi 6E (prijenosni uređaji): Uređaj nije dopušten koristiti u sustavima bespilnotnih letjelica (UAS) kada radi u frekvencijskom pojasu od 5945 do 6425 MHz u Belgiji (BE), Bugarskoj (BG), Cipru (CY), Češkoj (CZ), Estoniji (EE), Francuskoj (FR), Islandu (IS), Irskoj (IE), Litvi (LT), Njemačkoj (DE), Nizozemskoj (NL), Španjolskoj (ES).

Zjednodušene prohlášení o shodě EU

Společnost ASUSTEK Computer Inc. tímto prohlašuje, že toto zařízení splňuje základní požadavky a další příslušná ustanovení směrnice 2014/53/EU. Plné znění prohlášení o shodě EU je k dispozici na adrese <https://www.asus.com/support/>.

V zemích uvedených v tabulce je provoz síťi Wi-Fi ve frekvenčním rozsahu 5 150 - 5 350 MHz povolen pouze ve vnitřních prostorech:

- Zařízení Wi-Fi 6E s nízkým výkonem (LPT): Při provozu ve frekvenčním pásmu 5945 až 6425 MHz je používání tohoto zařízení omezeno pouze na interiéry v Belgii (BE), Bulharsku (BG), Kypru (CY), České republice (CZ), Estonsku (EE), Francii (FR), Islandu (IS), Irsku (IE), Litvě (LT), Německu (DE), Nizozemsku (NL), Španělsku (ES).
- Zařízení Wi-Fi 6E s velmi nízkým výkonem („VLP“) (přenosná zařízení): Při provozu ve frekvenčním pásmu 5945 až 6425 MHz není povoleno používat toto zařízení v systémech bezpilotních letadel (UAS) v Belgii (BE), Bulharsku (BG), Kypru (CY), České republice (CZ), Estonsku (EE), Francii (FR), Islandu (IS), Irsku (IE), Litvě (LT), Německu (DE), Nizozemsku (NL), Španělsku (ES).

Foerenklet EU-overensstemmelseserklæring

ASUSTEK Computer Inc. erklærer hermed at denne enhed er i overensstemmelse med hovedkravene og øvrige relevante bestemmelser i direktivet 2014/53/EU. Hele EU-overensstemmelseserklæringen kan findes på <https://www.asus.com/support/>.

Wi-Fi, der bruger 5150-5350 MHz skal begrænses til indendørs brug i lande, der er anført i tabellen:

- Lav strøm indendørs (LPI) Wi-Fi 6E-enheder: Enheden må kun bruges indendørs, når den bruges inden for frekvensområdet 5945 til 6425 MHz i Belgien (BE), Bulgarien (BG), Cypern (CY), Tjekkiet (CZ), Estland (EE), Frankrig (FR), Island (IS), Irland (IE), Litauen (LT), Tyskland (DE), Holland (NL), Spanien (ES).
- Meget lav strøm indendørs (VLP) Wi-Fi 6E-enheder (bærbare enheder): Enheden må kun bruges i ubemandede flysystemer (UAS), når den bruges inden for frekvensområdet 5945 til 6425 MHz i Belgien (BE), Bulgarien (BG), Cypern (CY), Tjekkiet (CZ), Estland (EE), Frankrig (FR), Island (IS), Irland (IE), Litauen (LT), Tyskland (DE), Holland (NL), Spanien (ES).

Verenvoudigd EU-conformiteitsverklaring

ASUSTEK Computer Inc. verklaart hierbij dat dit apparaat voldoet aan de essentiële vereisten en andere relevante bepalingen van Richtlijn 2014/53/EU. De volledige tekst van de EU-conformiteitsverklaring is beschikbaar op <https://www.asus.com/support/>.

De WiFi op 5150-5350MHz zal beperkt zijn tot binnengebruik voor in de tabel vermelde landen:

- LPI (Low Power Indoor-laag vermogen binnenshuis) Wi-Fi 6E-apparaten: Het apparaat is beperkt tot enkel binnengebruik bij bediening in het frequentiebereik van 5945 tot 6425 MHz in België (BE), Bulgarije (BG), Cyprus (CY), Tsjechose Republiek (CZ), Estland (EE), Frankrijk (FR), Island (IS), Ierland (IE), Litouwen (LT), Duitsland (DE), Nederland (NL), Spanje (ES).
- VLP (Very Low Power = zeer laag vermogen) Wi-Fi 6E-apparaten (draagbare apparaten): Het apparaat mag niet worden gebruikt in onbemandede luchtvaartsystemen (UAS) bij bediening in het frequentiebereik van 5945 tot 6425 MHz in België (BE), Bulgarije (BG), Cyprus (CY), Tsjechose Republiek (CZ), Estland (EE), Frankrijk (FR), Island (IS), Ierland (IE), Litouwen (LT), Duitsland (DE), Nederland (NL), Spanje (ES).

Lihtsustatud EU vastusdeklaratsioon

Käesolevaga kinnitab ASUSTEK Computer Inc. et seade vastab direktiivi 2014/53/EÜ olulistele nõuetele ja teisteles asjakohastele sätetele. EL vastusdeklaratsiooni täistekst on saadaval veebisaidil <https://www.asus.com/support/>.

Sagedusvahemikus 5150-5350 MHz töötava WiFi kasutamine on järgmistest riikidest lubatud ainult siseruumides:

- Madala võimsusega (LPI) Wi-Fi 6E seadmed: Sagedusala 5945 kuni 6425 MHz töötava seadmete kasutamine on siseruumides piiratud järgmistest riikidest: Belgia (BE), Bulgaaria (BG), Küpros (CY), Tšehhi Vabariik (CZ), Eesti (EE), Prantsusmaa (FR), Island (IS), Iirimaa (IE), Leedu (LT), Saksamaa (DE), Holland (NL), Hispaania (ES).
- Väga madala võimsusega (VLP) Wi-Fi 6E seadmed (kantavad seadmed): Sagedusala 5945 kuni 6425 MHz töötava seadmete kasutamine on mehitemata õhusüsteemides (UAS) keelatud järgmistest riikidest: Belgia (BE), Bulgaaria (BG), Küpros (CY), Tšehhi Vabariik (CZ), Eesti (EE), Prantsusmaa (FR), Island (IS), Iirimaa (IE), Leedu (LT), Saksamaa (DE), Holland (NL), Hispaania (ES).

Eurooppa - EYN vaatimustenmukaisuuskäytäntö

ASUSTEK Computer Inc. ilmoittaa täten, että tämä laite on direktiivin 2014/53/EU olennaisien vaatimusten ja muiden asiaankuuluvien lisäysten mukainen. Koko EYN vaatimustenmukaisuuskäytäntö on saatavissa osoitteessa <https://www.asus.com/support/>.

5 150 - 5 350 MHz:in taajuudella toimiva WiFi on rajoitettu sisäkäyttöön taulukossa luetelluissa maissa:

- Pienitehoiset sisäkäyttöön (LPI) Wi-Fi 6E -laitteet: Laitte on rajoitettu sisäkäyttöön vain, kun se toimii 5945-6425 MHz taajuusalueella Belgiassa (BE), Bulgariassa (BG), Kyproksella (CY), Tšekin tasavallassa (CZ), Virossa (EE), Ranskassa (FR), Islannissa (IS), Irlannissa (IE), Liettuassa (LT), Saksassa (DE), Alankomaissa (NL), Espanjassa (ES).
- Erittäin pienitehoiset (VLP) Wi-Fi 6E -laitteet (kantavat laitteet): Laitetta ei saa käyttää miehitämättömissä lentokonejärjestelmissä (UAS) toimittamassa 5945-6425 MHz taajuusalueella Belgiassa (BE), Bulgariassa (BG), Kyproksella (CY), Tšekin tasavallassa (CZ), Virossa (EE), Ranskassa (FR), Islannissa (IS), Irlannissa (IE), Liettuassa (LT), Saksassa (DE), Alankomaissa (NL), Espanjassa (ES).

تعبیر از نسخه ساده بی‌سیم تجهیزات اروپا

ASUSTEK Computer Inc. اینجدا اعلام می‌کند که این دستگاه با نیازهای اساسی و سایر مقررات مربوط به بی‌سیم 2014/53/EU مطابقت دارد. متن کامل پروتکل از این بی‌سیم تجهیزات اروپا در این آدرس موجود است: <https://www.asus.com/support/>.

عملکردی فرکانس‌های 5150-5350 مگاهرتز برای WiFi باید بر اساس دستورالعمل داخلی سازمان برای کشورها محدود شود.

- این دستگاه‌ها Wi-Fi 6E با توان برقی کم (LPI) در فضای درون‌خانه: این دستگاه‌ها تنها زمانی که در محدوده فرکانس 5945 تا 6425 مگاهرتز در این کشورها استفاده می‌شود محدود به کارکرد در فضای درون‌خانه است: بلژیک (BE)، بلغارستان (BG)، قبرس (CY)، جمهوری چک (CZ)، استونی (EE)، فرانسه (FR)، ایسلند (IS)، ایرلند (IE)، ایالات متحده (US)، آلمان (DE)، هلند (NL)، اسپانیا (ES).
- این دستگاه‌ها Wi-Fi 6E با توان برقی بسیار کم (VLP) (سنگین‌های قابل جابجایی): این دستگاه‌ها زمانی که در محدوده فرکانس 5945 تا 6425 مگاهرتز کار می‌کنند مجاز به استفاده در سیستم‌های هوایی بدون نام (UAS) در این کشورها نیست: بلژیک (BE)، بلغارستان (BG)، قبرس (CY)، جمهوری چک (CZ)، استونی (EE)، فرانسه (FR)، ایسلند (IS)، ایرلند (IE)، ایالات متحده (US)، آلمان (DE)، هلند (NL)، اسپانیا (ES).

Αποστομμένη Δήλωση Συμμόρφωσης ΕΕ

Διά του παρόντος η ASUSTEK Computer Inc. δηλώνει ότι αυτή η συσκευή είναι σύμμορφη με τις βασικές προϋποθέσεις και άλλες σχετικές διατάξεις της Οδηγίας 2014/53/ΕΕ. Το πλήρες κείμενο της δήλωσης συμμόρφωσης της ΕΕ είναι διαθέσιμο στη διεύθυνση <https://www.asus.com/support/>.

To WiFi που λειτουργεί στη ζώνη 5150-5350MHz περιορίζεται για χρήση σε εσωτερικούς χώρους για τις χώρες που αναφέρονται στον παρακάτω πίνακα:

- Συσκευές Wi-Fi 6E χαμηλής ισχύος για εσωτερικούς χώρους (LPI): Η συσκευή περιορίζεται σε χρήση σε εσωτερικούς χώρους μόνο όταν λειτουργεί στο εύρος συχνοτήτων 5945 έως 6425 MHz στο Βέλγιο (BE), τη Βουλγαρία (BG), την Κύπρο (CY), την Τσεχική Δημοκρατία (CZ), την Εσθονία (EE), τη Γαλλία (FR), την Ιαπωνία (IS), την Ιρλανδία (IE), τη Λιθουανία (LT), τη Γερμανία (DE), την Ολλανδία (NL), την Ισπανία (ES).
- Συσκευές Wi-Fi 6E πολύ χαμηλής ισχύος (VLP) φορητές συσκευές: Η συσκευή δεν επιτρέπεται να χρησιμοποιείται σε μη επανδρωμένα συστήματα αεροσκαφών (UAS) όταν λειτουργεί στο εύρος συχνοτήτων 5945 έως 6425 MHz στο Βέλγιο (BE), τη Βουλγαρία (BG), την Κύπρο (CY), την Τσεχική Δημοκρατία (CZ), την Εσθονία (EE), τη Γαλλία (FR), την Ιαπωνία (IS), την Ιρλανδία (IE), τη Λιθουανία (LT), τη Γερμανία (DE), την Ολλανδία (NL), την Ισπανία (ES).

הצגת תמימות רגולטורית מקוצרת עבור האיחוד אירופי
ASUSTek COMPUTER INC. ממירה בואת כי משכיר הו תאם לדרשות החיוביות
ולשאר המסמכים הרלוונטיים של תקנה 2014/53/EU. ניתן לקרוא את הנוסח המלא של
הצגת התמימות הרגולטורית בדף האיחוד אירופי הבאות:
<https://www.asus.com/support/>

יש להביל רשתות Wi-Fi המפועלות ברמות הדרים 5150-5350MHz לשימוש בתוך
מבנים סגורים בארצות המפורסות ברשימה הבאה:

- מכשיר Wi-Fi 6E (א) ביבית בהספק נמוך (LPI) המכשיר מוגבל לשימוש פנימי בלבד
בשימוש בטווח התדרים 5945 עד 6425MHz בבליה (BE), בולגריה (BG),
קפריסין (CY), צ'כיה (CZ), אסטוניה (EE), צרפת (FR), איטליה (IT), אירלנד (IE),
ליטא (LT), גרמניה (DE), הולנד (NL), ספרד (ES)
- מכשיר Wi-Fi 6E (א) בהספק נמוך מאוד (VLP) (מכשירים יידיים): המכשיר אסור
לשימוש במערכת של טווח התדרים 5945 עד 6425MHz בבליה (BE), בולגריה (BG),
קפריסין (CY), צ'כיה (CZ), אסטוניה (EE), צרפת (FR), איטליה (IT), אירלנד (IE),
ליטא (LT), גרמניה (DE), הולנד (NL), ספרד (ES)

Egyeszerített EU megfelelési nyilatkozat

Az ASUSTek Computer Inc. ezenenl kijelenti, hogy ez az eszköz megfelel az
2014/53/EU sz. irányelv alapvető követelményeinek és egyéb vonatkozó
rendelkezéseinek. Az EU megfelelési nyilatkozat teljes zövegét a következő
weboldalon tekintheti meg: <https://www.asus.com/support/>.

Az 5150-5350 MHz-es sávban működő Wi-Fi-t beltéri használatra kell korlátozni az
alábbi táblázatban felsorolt országokban:

- Kis fogyasztású beltéri (LPI) Wi-Fi 6E eszközök: A készülék csak
beltéri használatra korlátozódik, ha az 5945-6425 MHz-es
frekvencia-tartományban működik: Belgiumban (BE), Bulgáriában
(BG), Cipruson (CY), a Cseh Köztársaságban (CZ), Észtországban (EE),
Franciaországban (FR), Izlandon (IS), Írországban (IE), Litvánian (LT),
Németországban (DE), Hollandiában (NL), illetve Spanyolországban (ES).
- Nagyon kis fogyasztású (VLP) Wi-Fi 6E eszközök (hordozható eszközök):
A készülék nem használható pilóta nélküli légi járművekben (UAS) az
5945-6425 MHz-es frekvencia-tartományban Belgiumban (BE), Bulgáriában
(BG), Cipruson (CY), a Cseh Köztársaságban (CZ), Észtországban (EE),
Franciaországban (FR), Izlandon (IS), Írországban (IE), Litvánian (LT),
Németországban (DE), Hollandiában (NL), illetve Spanyolországban (ES).

Pernyataan Kesesuaian UE yang Dipersehanakan

ASUSTek Computer Inc. dengan ini menyatakan bahwa perangkat ini
memenuhi persyaratan utama dan ketentuan lain yang terdapat
pada Petunjuk 2014/53/EU. Teks lengkap pernyataan kesesuaian UE tersedia di:
<https://www.asus.com/support/>.

WiFi yang Beroperasi pada 5150-5350 MHz akan terbatas untuk penggunaan
dalam ruangan di negara yang tercantum dalam tabel

- Perangkat Wi-Fi 6E Dalam Ruang Daya Rendah (LPI): Perangkat ini
dibatasi untuk digunakan di dalam ruangan, hanya jika beroperasi dalam
kisaran frekuensi 5945 hingga 6425 MHz di Belgia (BE), Bulgaria (BG),
Siprus (CY), Republik Ceko (CZ), Estonia (EE), Prancis (FR), Islandia (IS),
Irlandia (IE), Lithuania (LT), Jerman (DE), Belanda (NL), Spanyol (ES).
- Perangkat Wi-Fi 6E Daya Sangat Rendah (VLP): Perangkat ini tidak
dizinkan untuk digunakan dalam Sistem Pesawat Tanpa Awak (UAS) jika
beroperasi dalam kisaran frekuensi 5945 hingga 6425 MHz di Belgia (BE),
Bulgaria (BG), Siprus (CY), Republik Ceko (CZ), Estonia (EE), Prancis (FR),
Islandia (IS), Irlandia (IE), Lithuania (LT), Jerman (DE), Belanda (NL), Spanyol
(ES).

Vienkārsta ES atbilstības paziņojums

ASUSTek Computer Inc. ar šo paziņojumu, ka šis ierīce atbilst Direktīvas 2014/53/
ES būtiskajām prasībām un citiem citiem saistošajiem nosacījumiem. Pilns ES
atbilstības paziņojuma teksts pieejams šeit: <https://www.asus.com/support/>.
Wi-Fi darbība 5150-5350 MHz ir jāierobežo lietošanai pašas telpās, kurās
norādītas tālāk.

- Zema enerģijas patēriņa iekārtai (LPI) Wi-Fi 6E ierīces: Ierīce ir paredzēta
lietošanai telpās tikai tad, ja tā darbojas 5945 līdz 6425 MHz frekvencu
diapazonā Beļģijā (BE), Bulgārijā (BG), Kiprā (CY), Čehijā (CZ), Igaunijā (EE),
Francijā (FR), Islandē (IS), Irāijā (IE), Lietuvā (LT), Vācijā (DE), Nīderlandē (NL),
Spānijā (ES).
- Ļoti zema enerģijas patēriņa iekārtai (VLP) Wi-Fi 6E ierīces: Ierīcei nav
atļauts izmantot bezpilota gaisa kuģu sistēmas (UAS), ja tā darbojas 5945
līdz 6425 MHz frekvencu diapazonā Beļģijā (BE), Bulgārijā (BG), Kiprā (CY),
Čehijā (CZ), Igaunijā (EE), Francijā (FR), Islandē (IS), Irāijā (IE), Lietuvā (LT),
Vācijā (DE), Nīderlandē (NL), Spānijā (ES).

Suprastinta ES atitikties deklaracija

Šiame dokumente bendrovė „ASUSTek Computer Inc.“ pareiškia, kad šis
prietais atitinka pagrindinius reikalavimus ir kitas susijusias Direktyvos
2014/53/ES nuostatas. Visas ES atitikties deklaracijos tekstas pateikiame čia:
<https://www.asus.com/support/>.

Toliau nurodytose šalyse „WiFi“ ryšiu, veikiančiu 5 150-5 350 MHz dažniu
justoje, galima naudotis tik patalpose:

- Mažos galios, patalpose naudojami (angl. Low Power Indoor – LPI), „Wi-Fi“
6E įrenginiai: Šį įrenginį galima naudoti tik patalpose, kai jis veikia 5945-6
425 MHz dažnių diapazone Belgijoje (BE), Bulgarijoje (BG), Kipre (CY),
Čekijoje (CZ), Estijoje (EE), Prancūzijoje (FR), Islandijoje (IS), Airijoje (IE),
Lietuvoje (LT), Vokietijoje (DE), Nyderlanduose (NL), Ispanijoje (ES).
- Labai mažos, patalpose naudojami (angl. Very Low Power – VLP), „Wi-Fi“
6E įrenginiai (neįsijamieji įrenginiai): Šio įrenginio neleidžiama naudoti
bepilociu orlaiviu sistemose (UAS), kai jis veikia 5945-6 425 MHz dažnių
diapazone Belgijoje (BE), Bulgarijoje (BG), Kipre (CY), Čekijoje (CZ), Estijoje
(EE), Prancūzijoje (FR), Islandijoje (IS), Airijoje (IE), Lietuvoje (LT), Vokietijoje
(DE), Nyderlanduose (NL), Ispanijoje (ES).

Forenklett EU-samsvarserklæring

ASUSTek Computer Inc. erklærer her ved denne enheten er i samsvar med
hovedsaklige krav og andre relevante forskrifter i direktivet 2014/53/EU.

Fullstendig tekst for EU-samsvarserklæringen finnes på:
<https://www.asus.com/support/>.

Wi-Fi-området 5150-5350 MHz skal begrenses til innendørs bruk for landene
som er oppført i tabellen:

- Lavtstrøms innendørs (LPI) Wi-Fi 6E-enheter: Enheter er begrenset til kun
innendørs bruk når den brukes i frekvensområdet 5945 til 6425 MHz i
Belgia (BE), Bulgaria (BG), Kypros (CY), Tsjekia (CZ), Estland (EE), Frankrike
(FR), Island (IS), Irland (IE), Litauen (LT), Tyskland (DE), Nederland (NL) og
Spania (ES).
- Veidig lavtstrøms (VLP) Wi-Fi 6E-enheter (bærbare enheter): Enheter
får ikke brukes på ubemannede flysystemer (UAS) når den brukes i
frekvensområdet 5945 til 6425 MHz i Belgia (BE), Bulgaria (BG), Kypros (CY),
Tsjekia (CZ), Estland (EE), Frankrike (FR), Island (IS), Irland (IE), Litauen (LT),
Tyskland (DE), Nederland (NL) og Spania (ES).

Uproszczona deklaracja zgodności UE

Firma ASUSTek Computer Inc. niniejszym oświadcza, że urządzenie to jest
zgodne z zasadniczymi wymogami i innymi właściwymi postanowieniami
dyrektywy 2014/53/EU. Pełny tekst deklaracji zgodności UE jest dostępny pod
adresem <https://www.asus.com/support/>.

W ramach wymienionych w tabeli działań sieci Wi-Fi w paśmie 5150-
5350 MHz powinno być ograniczone wyłącznie do pomieszczeń:

- Urządzenia Wi-Fi 6E o niskim poziomie mocy w pomieszczeniach (LPI): W
Belgii (BE), Bulgarii (BG), Cyprze (CY), Czechach (CZ), Estonii (EE), Francji
(FR), Islandii (IS), Irlandii (IE), Litwie (LT), Niemczech (DE), Holandii (NL) i
Hiszpanii (ES) działanie urządzenia w zakresie częstotliwości od 5945 do
6425 MHz jest ograniczone do użytku wewnątrz pomieszczeń.
- Urządzenia Wi-Fi 6E o bardzo niskim poziomie mocy (VLP) (urządzenia
przenośne): W Belgii (BE), Bulgarii (BG), Cyprze (CY), Czechach (CZ),
Estonii (EE), Francji (FR), Islandii (IS), Irlandii (IE), Litwie (LT), Niemczech
(DE), Holandii (NL) i Hiszpanii (ES) urządzenie działające w zakresie
częstotliwości od 5945 do 6425 MHz nie może być używane w
bezzałogowych systemach latających (UAS).

Declaración de Conformidad Simplificada de la UE

A ASUSTek Computer Inc. declara que este dispositivo está en conformidad con
los requisitos esenciales e otras disposiciones relevantes de la Directiva
2014/53/UE. O texto integral da declaração de conformidade da UE está
disponível em <https://www.asus.com/support/>.

A utilização das frequências WiFi de 5150 a 5350MHz está restrita a ambientes
interiores nos países apresentados na tabela:

- Dispositivos Wi-Fi 6E de interior de baixa potência (LPI): O dispositivo
restringe-se à utilização em locais interiores apenas quando funcionar na
gama de frequências de 5945 a 6425 MHz na Bélgica (BE), Bulgária (BG),
Chipre (CY), República Checa (CZ), Estónia (EE), França (FR), Islândia (IS),
Irlanda (IE), Lituânia (LT), Alemanha (DE), Países Baixos (NL), Espanha (ES).
- Dispositivos Wi-Fi 6E de muito baixa potência (VLP) (dispositivos
portáteis): Não é permitida a utilização do dispositivo em veículos aéreos
não tripulados (UAS) quando o mesmo funcionar na gama de frequências
de 5945 a 6425 MHz na Bélgica (BE), Bulgária (BG), Chipre (CY), República
Checa (CZ), Estónia (EE), França (FR), Islândia (IS), Irlanda (IE), Lituânia (LT),
Alemanha (DE), Países Baixos (NL), Espanha (ES).

Declarație de conformitate UE, versiune simplificată

Prin prezenta, ASUSTek Computer Inc. declară că acest dispozitiv este în conformitate cu regulamentele esențiale și cu celelalte prevederi relevante ale Directivei 2014/53/EU. Textul complet al declarației de conformitate UE este disponibil la adresa <https://www.asus.com/support/>.

Pentru țările listate în tabelul de mai jos, rețelele WiFi care funcționează în banda de frecvență de 5.150-5.350 MHz trebuie utilizate doar în interior:

- Dispozitive Wi-Fi 6E cu consum redus de energie pentru interior (LPI): Dispozitivul este restricționat pentru utilizare exclusivă în interior atunci când funcționează în gama de frecvențe de la 5945 la 6425 MHz în Belgia (BE), Bulgaria (BG), Cipru (CY), Republica Cehă (CZ), Estonia (EE), Franța (FR), Islanda (IS), Irlanda (IE), Lituania (LT), Germania (DE), Țările de Jos (NL), Spania (ES).
- Dispozitive Wi-Fi 6E de foarte mică putere (VLP) (dispozitive portabile): Nu este permisă utilizarea dispozitivului pe sisteme de aeronave fără pilot la bord (UAS) atunci când funcționează în gama de frecvențe 5945-6425 MHz în Belgia (BE), Bulgaria (BG), Cipru (CY), Republica Cehă (CZ), Estonia (EE), Franța (FR), Islanda (IS), Irlanda (IE), Lituania (LT), Germania (DE), Țările de Jos (NL), Spania (ES).

Poenostavljena Deklaracija o usaglašenosti EU

ASUSTek Computer Inc. ovim izjavi da je ovaj uređaj usaglasan sa osnovnim zahtevima i drugim relevantnim odredbama Direktive 2014/53/EU. Ceo tekst Deklaracije o usaglašenosti EU dostupan je na lokaciji <https://www.asus.com/support/>.

WiFi koji radi u frekventnom opsegu od 5150 MHz do 5350 MHz ograničen je isključivo na upotrebu u zatvorenom prostoru za zemlje navedene u tabeli ispod:

- Wi-Fi 6E uređaji s niskom potrošnjom za zatvoreni prostor (LPI): Ovaj uređaj je ograničen na upotrebu samo u zatvorenom prostoru kada radi u frekventnom opsegu od 5945 do 6425 MHz u Belgiji (BE), Bugarskoj (BG), Cipru (CY), Češkoj Republici (CZ), Estoniji (EE), Francuskoj (FR), Islandu (IS), Irskoj (IE), Litvaniji (LT), Nemačkoj (DE), Holandiji (NL), Španiji (ES).
- Wi-Fi 6E uređaji s veoma niskom potrošnjom (VLP) (prenosivi uređaji): Nije dozvoljeno da se ovaj uređaj koristi na sistemima bespilnotnih letelica (UAS) kada radi u frekventnom opsegu od 5945 do 6425 MHz u Belgiji (BE), Bugarskoj (BG), Cipru (CY), Češkoj Republici (CZ), Estoniji (EE), Francuskoj (FR), Islandu (IS), Irskoj (IE), Litvaniji (LT), Nemačkoj (DE), Holandiji (NL), Španiji (ES).

Zjednodušené vyhlásenie o zhode platné pre EU

Spoločnosť ASUSTek Computer Inc. týmto vyhlasuje, že toto zariadenie je v súlade so základnými požiadavkami a ďalšími príslušnými ustanoveniami smernice č. 2014/53/EU. Plné znenie vyhlásenia o zhode pre EÚ je k dispozícii na lokalite <https://www.asus.com/support/>.

Činnosť WiFi v pásme 5150 - 5350 MHz bude obmedzená na použitie vo vnútornom prostredí pre krajiny uvedené v tabuľke nižšie:

- Zariadenia s Wi-Fi 6E s nízkym výkonom určené do vnútorného prostredia (LPI): Toto zariadenie je obmedzené len na použitie vo vnútornom prostredí pri prevádzke vo frekvenčnom pásme 5945 až 6425 MHz v Belgicku (BE), Bulharsku (BG), na Cypre (CY), v Českej republike (CZ), Estónsku (EE), vo Francúzsku (FR), na Islande (IS), v Irsku (IE), Litve (LT), Nemecku (DE), Holandsku (NL), Španielsku (ES).
- Zariadenia s Wi-Fi 6E s veľmi nízkym výkonom (VLP) (prenosné zariadenia): Toto zariadenie sa nesmie používať v bezpilotných leteckých systémoch (UAS) pri prevádzke vo frekvenčnom pásme 5945 až 6425 MHz v Belgicku (BE), Bulharsku (BG), na Cypre (CY), v Českej republike (CZ), Estónsku (EE), vo Francúzsku (FR), na Islande (IS), v Irsku (IE), Litve (LT), Nemecku (DE), Holandsku (NL), Španielsku (ES).

Poenostavljena izjava EU o skladnosti

ASUSTek Computer Inc. tukaj izjavlja, da je ta naprava skladna s temeljnimi zahtevami in drugimi relevantnimi določili Direktive 2014/53/EU. Polno besedilo izjave EU o skladnosti je na voljo na <https://www.asus.com/support/>.

WiFi, ki deluje v pasovnem območju 5150-5350 MHz, mora biti v državah, navedenih v spodnjem seznamu, omejen na notranjo uporabo:

- Notranje naprave z nizko močjo (LPI) Wi-Fi 6E: Naprava je omejena na uporabo v zaprtih prostorih, kadar deluje v frekvenčnem območju 5945 do 6425 MHz v Belgiji (BE), Bolgariji (BG), na Cipru (CY), Češkem (CZ), v Estoniji (EE), Franciji (FR), na Islandiji (IS), Irskem (IE), v Litvi (LT), Nemčiji (DE), na Nizozemskem (NL), v Španiji (ES).
- Naprave z zelo nizko močjo (VLP) Wi-Fi 6E (prenosne naprave): Naprave ni dovoljeno uporabljati v sistemih brezpilotnih zrakoplovov (UAS), kadar delujejo v frekvenčnem območju 5945 do 6425 MHz v Belgiji (BE), Bolgariji (BG), na Cipru (CY), Češkem (CZ), v Estoniji (EE), Franciji (FR), na Islandiji (IS), Irskem (IE), v Litvi (LT), Nemčiji (DE), na Nizozemskem (NL), v Španiji (ES).

Declaración de conformidad simplificada para la UE

Por la presente, ASUSTek Computer Inc. declara que este dispositivo cumple los requisitos básicos y otras disposiciones pertinentes de la directiva 2014/53/EU. En <https://www.asus.com/support/> está disponible el texto completo de la declaración de conformidad para la UE.

La conexión WiFi con una frecuencia de funcionamiento de 5150-5350 MHz se restringirá al uso en interiores para los países enumerados en la tabla:

- Dispositivos con Wi-Fi 6E de baja potencia para interiores (LPI): El dispositivo está restringido al uso en interiores únicamente cuando funciona en el intervalo de frecuencias de 5945 a 6425 MHz en Bélgica (BE), Bulgaria (BG), Chipre (CY), República Checa (CZ), Estonia (EE), Francia (FR), Islandia (IS), Irlanda (IE), Lituania (LT), Alemania (DE), Países Bajos (NL) y España (ES).
- Dispositivos con Wi-Fi 6E de muy baja potencia (VLP) (dispositivos portátiles): No está permitido usar el dispositivo en sistemas de aeronaves no tripuladas cuando funciona en el intervalo de frecuencias de 5945 a 6425 MHz en Bélgica (BE), Bulgaria (BG), Chipre (CY), República Checa (CZ), Estonia (EE), Francia (FR), Islandia (IS), Irlanda (IE), Lituania (LT), Alemania (DE), Países Bajos (NL) y España (ES).

Förenklad EU-försäkran om överensstämmelse

ASUSTek Computer Inc. deklarerar härmed att denna enhet överensstämmer med de grundläggande kraven och andra relevanta bestämmelser i direktiv 2014/53/EU. Fullständig text av EU-försäkran om överensstämmelse finns på <https://www.asus.com/support/>.

WiFi som används i 5150-5350 MHz kommer att begränsas för användning inomhus i de länder som anges i tabellen:

- Wi-Fi 6E-enheter med låg effekt inomhus (LPI): Enheten är begränsad till användning inomhus enbart när den används i 5945 till 6425 MHz frekvensband i Belgien (BE), Bulgarien (BG), Cypern (CY), Tjeckien (CZ), Estland (EE), Frankrike (FR), Island (IS), Irland (IE), Litauen (LT), Tyskland (DE), Nederländerna (NL), Spanien (ES).
- Wi-Fi 6E-enheter med mycket låg effekt (VLP) (bärbara enheter): Enheten får inte användas på obemannad luftfartyg (UAS) när den används i 5945 till 6425 MHz frekvensband i Belgien (BE), Bulgarien (BG), Cypern (CY), Tjeckien (CZ), Estland (EE), Frankrike (FR), Island (IS), Irland (IE), Litauen (LT), Tyskland (DE), Nederländerna (NL), Spanien (ES).

ประกาศเกี่ยวกับความสอดคล้องของสหภาพยุโรปแบบย่อ

ASUSTek Computer Inc. ขอประกาศในที่นี้ว่าอุปกรณ์นี้มีความสอดคล้องกับความต้องการที่จำเป็นและเงื่อนไขที่เกี่ยวข้องอื่น ๆ ของกฎหมายคุ้มครองข้อมูล 2014/53/EU เมื่อทำการตรวจสอบประกาศความสอดคล้องกัน EU มีอยู่ที่

<https://www.asus.com/support/>

การทำงานของ WiFi ที่ 5150-5350MHz ถูกจำกัดให้ใช้ในอาคารสำหรับประเทศที่แสดงในตาราง

- อุปกรณ์ในอาคารพลังงานต่ำ (LPI) Wi-Fi 6E: อุปกรณ์นี้จะจำกัดให้ใช้เฉพาะภายในอาคารเท่านั้น เมื่อใช้ภายในช่วงความถี่ 5945 ถึง 6425 MHz ในเบลเยียม (BE), บัลแกเรีย (BG), ไซปรัส (CY), สาธารณรัฐเช็ก (CZ), เอสโตเนีย (EE), ฝรั่งเศส (FR), ไอร์แลนด์ (IS), ไอร์แลนด์ (IE), สหราชอาณาจักร (DE), เนเธอร์แลนด์ (NL), สเปน (ES)
- อุปกรณ์พลังงานต่ำมาก (VLP) Wi-Fi 6E (อุปกรณ์พกพา): ไม่อนุญาตให้ใช้กับอากาศยานไร้คนขับ (UAS) เมื่อใช้ภายในช่วงความถี่ 5945 ถึง 6425 MHz ในเบลเยียม (BE), บัลแกเรีย (BG), ไซปรัส (CY), สาธารณรัฐเช็ก (CZ), เอสโตเนีย (EE), ฝรั่งเศส (FR), ไอร์แลนด์ (IS), ไอร์แลนด์ (IE), สหราชอาณาจักร (DE), เนเธอร์แลนด์ (NL), สเปน (ES)

Basitleştirilmiş AB Uyumluluk Bildirimi

ASUSTek Computer Inc., bu aydınlatma 2014/53/EU Yönergesinin temel gereksinimlerine ve diğer ilgili hükümlerine uygun olduğunu bildirir. AB uygunluk bildirimini tam metni şu adreste bulabilirsiniz: <https://www.asus.com/support/>.

5150-5350 MHz aralığında WiFi çalışması, tabloda listelenen ülkeler için iç mekân kullanımına kısıtlanacaktır.

- Düşük Güç İçin Mekan (LPI) Wi-Fi 6E cihazlar: Belgika (BE), Bulgaristan (BG), Kıbrıs (CY), Çek Cumhuriyeti (CZ), Estonya (EE), Fransa (FR), İrlanda (IS), İrlanda (IE), Litvanya (LT), Almanya (DE), Hollanda (NL), İspanya (ES) da 5945 ila 6425 MHz frekans aralığında çalışırken cihaz yalnızca iç mekanda kullanılmı ve sınırlanılmıdır.
- Çok Düşük Güç (VLP) Wi-Fi 6E cihazlar (taşınabilir cihazlar): Belgika (BE), Bulgaristan (BG), Kıbrıs (CY), Çek Cumhuriyeti (CZ), Estonya (EE), Fransa (FR), İrlanda (IS), İrlanda (IE), Litvanya (LT), Almanya (DE), Hollanda (NL), İspanya (ES) da 5945 ila 6425 MHz frekans aralığında çalışırken cihazın insanüstü Hava Aracı Sistemleri (UAS)'ta kullanılmı iznili değildir.

Спроцена декларация про відповідність нормам ЄС

ASUSTek Computer Inc. заявляє, що цей пристрій відповідає основним вимогам та іншим відповідним вимогам Директиви 2014 / 53 / ЕУ. Повний текст декларації відповідності нормам ЄС доступний на <https://www.asus.com/support/>.

Робота Wi-Fi на частоті 5150-5350 МГц обмежується використанням у приміщенні для країн, поданих у таблиці нижче:

- a. Пристрої низької потужності для приміщень (LPI) Wi-Fi 6E:
Використання пристрою обмежено лише приміщеннями із діапазоном частот від 5945 МГц до 6425 МГц у Бельгії (BE), Болгарії (BG), на Кіпрі (CY), у Чеській Республіці (CZ), Естонії (EE), Франції (FR), Ісландії (IS), Ірландії (IE), Литві (LT), Німеччині (DE), Нідерландах (NL), Іспанії (ES).
- b. Пристрої дуже низької потужності (VLP) Wi-Fi 6E (портативні пристрої):
Використання пристрою не дозволено на безпілотних літальних апаратах (UAS) із діапазоном частот від 5945 МГц до 6425 МГц у Бельгії (BE), Болгарії (BG), на Кіпрі (CY), у Чеській Республіці (CZ), Естонії (EE), Франції (FR), Ісландії (IS), Ірландії (IE), Литві (LT), Німеччині (DE), Нідерландах (NL), Іспанії (ES).



AT	BE	BG	CZ	DK	EE	FR
DE	IS	IE	IT	EL	ES	CY
LV	LI	LT	LU	HU	MT	NL
NO	PL	PT	RO	SI	SK	TR
FI	SE	CH	HR	UK (NI)		

CE RED Strahlungsabgabetable (Richtlinie 2014/53/EU)

Wi-Fi 6E AX211NGW (Modell: AX211NGW):

Funktion	Frequenz	Maximale Ausgangsleistung (EIRP)
WiFi	2412 - 2472 MHz	19.15 dBm
	5150 - 5350 MHz	19.12 dBm
	5470 - 5725 MHz	18.39 dBm
	5725 - 5850 MHz	10.07 dBm
	5945 - 6425 MHz	20.42 dBm
Bluetooth	2402 - 2480 MHz	12.28 dBm

* Empfänger der Kategorie 1

ASUS V-M.2 CNV1 WiFi CARD / 1x1
Wi-Fi 6E module with Bluetooth 5.2

Contains Model: **AX211NGW**
FCC ID: PD9AX211NG
CMBT ID: 2021-AJ35119M
IC: 1000M-AX211NG
ANATEL: 12069-21-04423

TA 20200708

ICASA APPROVED

Complies with IMDA Standards DB103778

UKCA

003-210035
E210019003

CCAH21Y1016072

R-C-INT-AX211NGW

CE, UKCA, FCC, IC, ANATEL, TA, ICSA, UKCA, IMDA, CE, UKCA, FCC, IC, ANATEL, TA, ICSA, UKCA, IMDA

Garantie

G: ASUS Garantieinformationen

- ASUS bietet eine freiwillige Warengarantie des Herstellers an.
- ASUS behält sich das Recht zur Auslegung der Bestimmungen in der ASUS Warengarantie vor.
- Diese ASUS Warengarantie wird unabhängig und zusätzlich zur rechtmäßigen gesetzlichen Garantie gewährt und beeinträchtigt oder beschränkt in keiner Weise die Rechte aus der gesetzlichen Garantie.

Die vollständigen Garantieinformationen finden Sie unter

<https://www.asus.com/de/support/>.



ASUS Kontaktinformation

ASUSTeK COMPUTER INC.

Adresse: 1F, No.15, Lide Rd., Beitou Dist., Taipei City 112

ASUS COMPUTER INTERNATIONAL (Amerika)

Adresse: 48720 Kato Rd., Fremont, CA 94538, USA

ASUS COMPUTER GmbH (Deutschland und Österreich)

Adresse: Harkortstraße 21-23, 40880 Ratingen, Deutschland

ASUSTeK (UK) LIMITED

Adresse: 1st Floor, Sackville House, 143-149 Fenchurch Street, London, EC3M 6BL, England, United Kingdom

Service und Support

Besuchen Sie unsere mehrsprachige Webseite unter <https://www.asus.com/support>.

